

# Lista de Peças Máquinas de Costura

**PP / PL436B**

**PP / PL418B**

**PL410B**

**PP / PL002B**

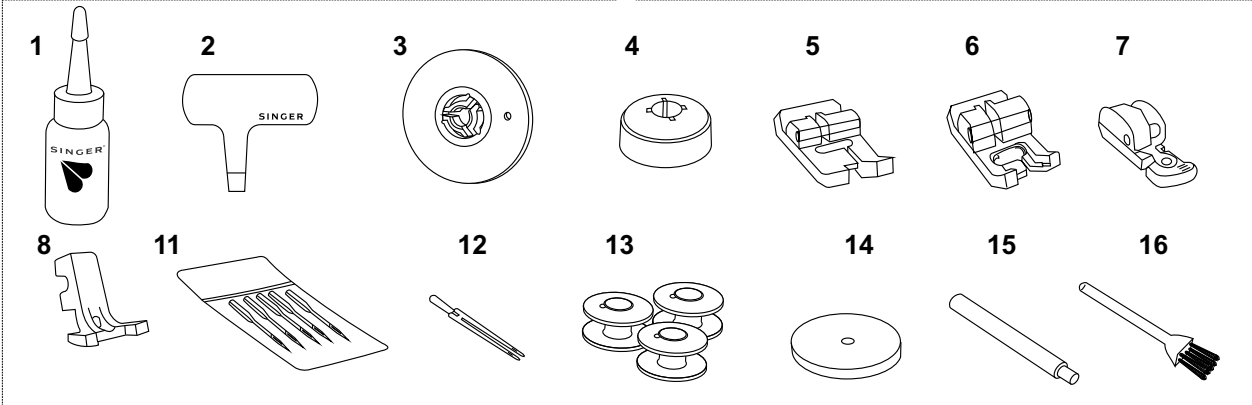


© 2005 SINGER DO BRASIL  
TODOS OS DIREITOS  
RESERVADOS

DESCRIÇÃO DO CONJUNTO	PAGINA
<b>ACESSÓRIOS</b>	<b>02 a 05</b>
<b>BASE, CABEÇOTE, CHAPA DE AGULHA E CORREDIÇA</b>	<b>06 e 07</b>
<b>TAMPAS</b>	<b>08 a 13</b>
<b>MECANISMO DO ESTICA FIO E PASSADOR DE LINHA</b>	<b>14 e 15</b>
<b>MECANISMO DA BARRA DE AGULHA</b>	<b>16 a 19</b>
<b>MECANISMO DA BARRA DO CALCADOR</b>	<b>20 e 21</b>
<b>MECANISMO DE ACIONAMENTO DOS EIXOS DO BRAÇO</b>	<b>22 e 23</b>
<b>VOLANTE</b>	<b>24 e 25</b>
<b>MECANISMO DE TENSÃO</b>	<b>26 e 27</b>
<b>LANÇADEIRA</b>	<b>28 e 29</b>
<b>MECANISMO DA LARGURA DO PONTO</b>	<b>30 e 31</b>
<b>MECANISMO DAS TRÊS POSIÇÕES DA AGULHA</b>	<b>32 e 33</b>
<b>MECANISMO DO DIAL SELETOR DE BORDADOS</b>	<b>34 e 35</b>
<b>MECANISMO DO DISCO DE COMANDO E PILHA DE DISCOS</b>	<b>36 e 37</b>
<b>MECANISMO DO COMPRIMENTO DO PONTO</b>	<b>36 e 37</b>
<b>MECANISMO DO CASEADOR AUTOMÁTICO</b>	<b>38 e 39</b>
<b>MECANISMO DO CONTROLE AUTOMÁTICO DE ALIMENTAÇÃO</b>	<b>38 e 39</b>
<b>SISTEMA DE ALIMENTAÇÃO</b>	<b>40 a 45</b>
<b>SISTEMA ELÉTRICO</b>	<b>46 e 47</b>

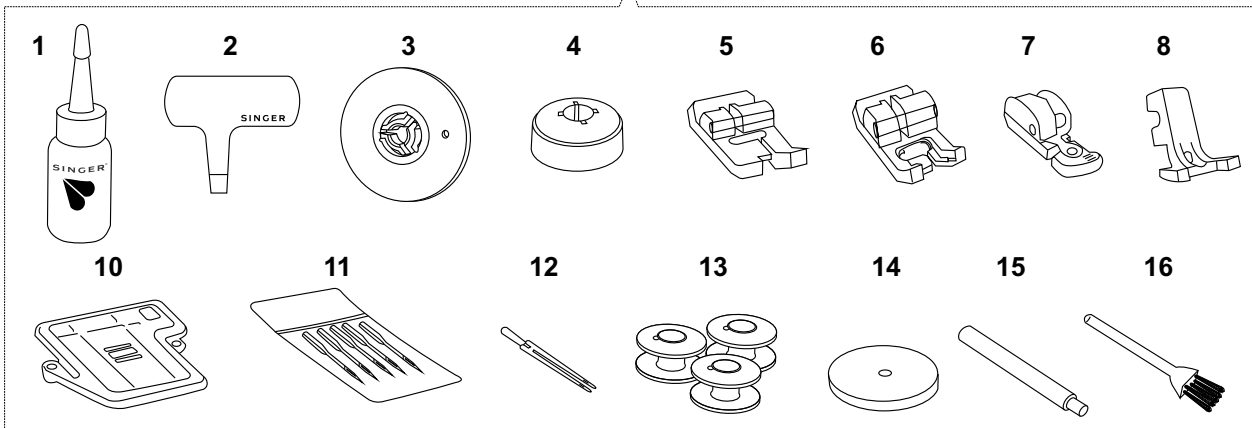
## PL436B

18



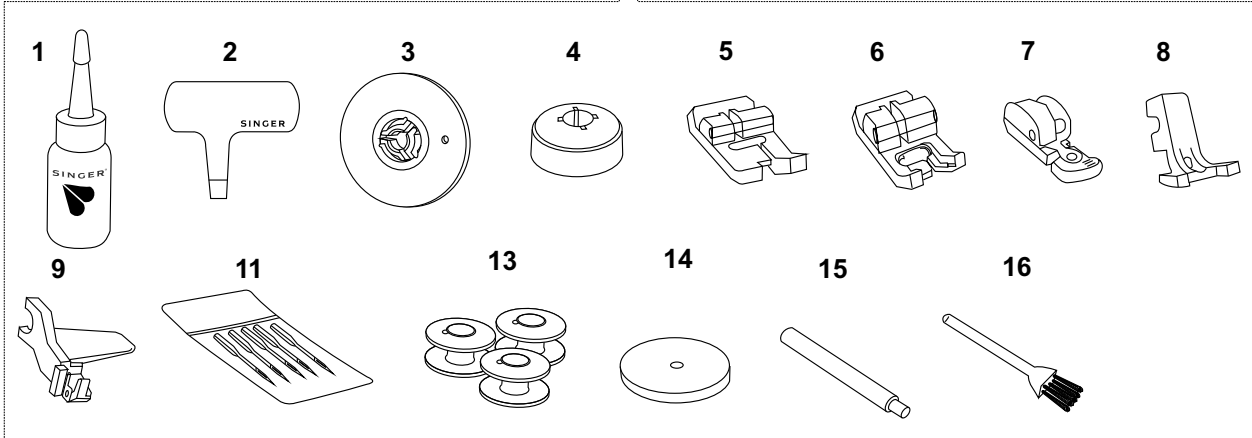
## PP436B

19



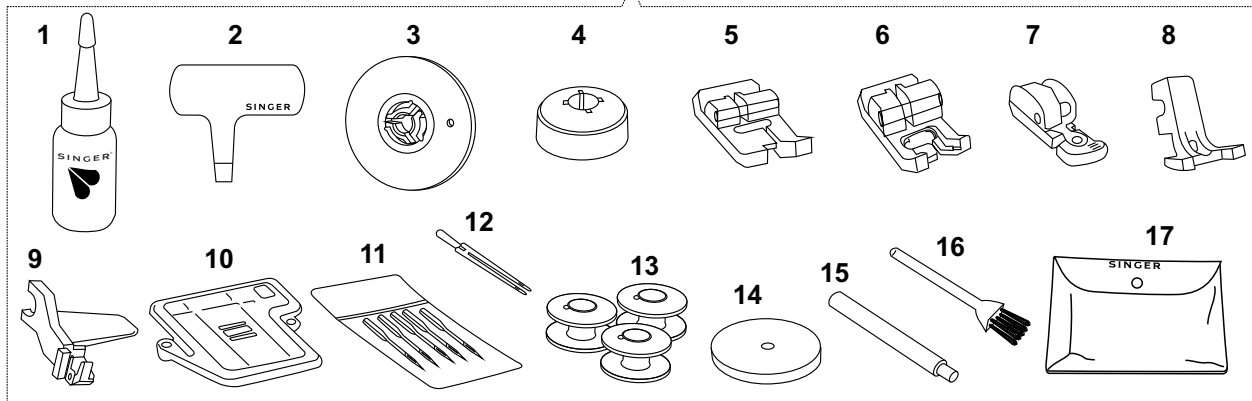
## PL418B

20



## PP418B

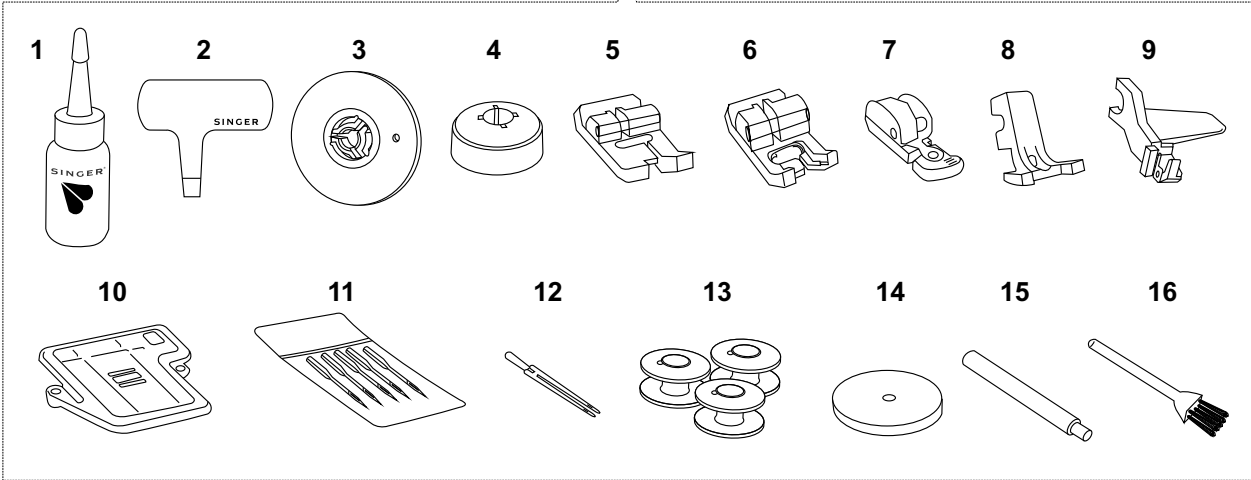
21



REF. NO DESENHO	Nº DA PEÇA OU CONJUNTO	DESCRIÇÃO	PL436B	PP436B	PL418B	PP418B
1	358129001	Óleo Singer	•	•	•	•
2	357306000	Chave de fenda	•	•	•	•
3	358349900	Prendedor para carretel	•	•	•	•
4	507664467	Prendedor para retrós	•	•	•	•
5	446492000	Sapatilha de uso especial para bordado (J)	•	•	•	•
6	161927000	Sapatilha para caseado (L)	•	•	•	•
7	507836000BUY	Sapatilha para zíper	•	•	•	•
8	179911000BUY	Sapatilha para pregar botões (H)	•	•	•	•
9	357750001	Passador de linha		•	•	•
10	313117000BUY	Cobertura dos dentes		•	•	•
11	353364000	Cartela com agulhas de vários tamanhos	•	•	•	•
12	531868000	Agulha dupla	•	•	•	•
13	172336000BUY	Bobinas (3 unidades)	•	•	•	•
14	8879656	Feltro para pino porta-retrós	•	•	•	•
15	356942453	Pino porta-retrós	•	•	•	•
16	546358000	Pincel para limpeza	•	•	•	•
17	358286451	Estojo para acessórios em PVC		•		•
18	358465006	Conjunto completo de acessórios	•			
19	358465008	Conjunto completo de acessórios		•		
20	358465005	Conjunto completo de acessórios			•	
21	358465007	Conjunto completo de acessórios				•

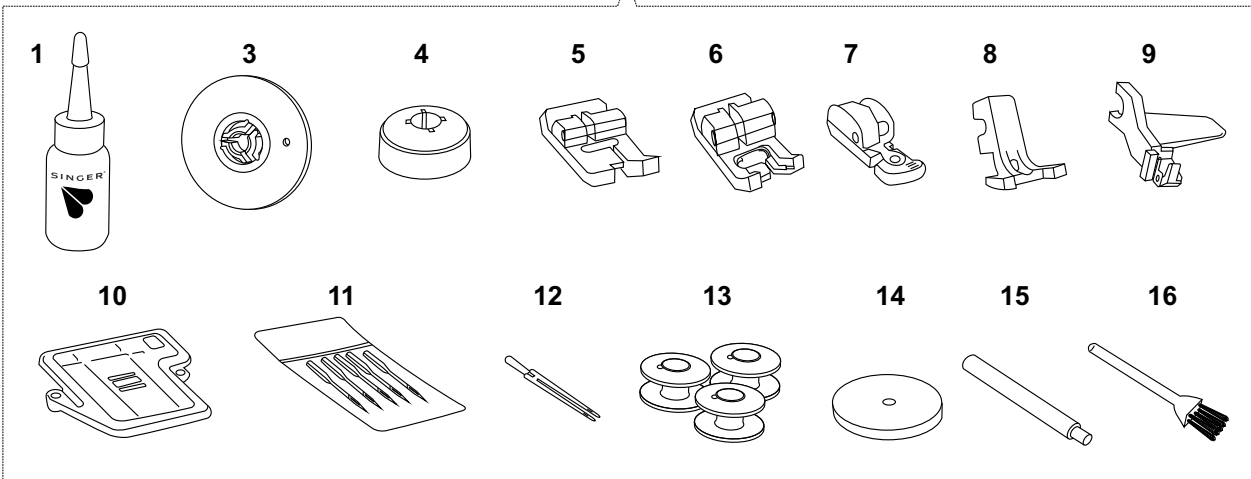
**PL410B**

22



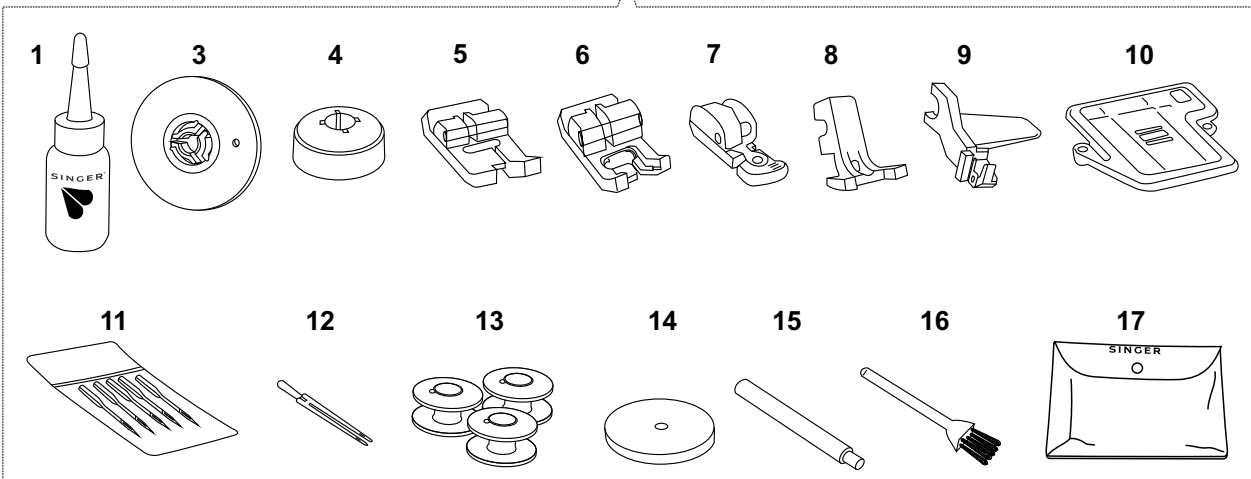
**PL002B**

23



**PP002B**

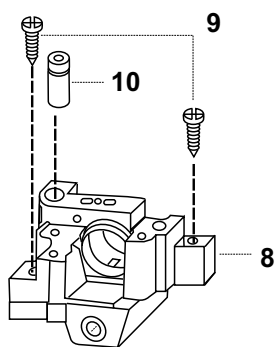
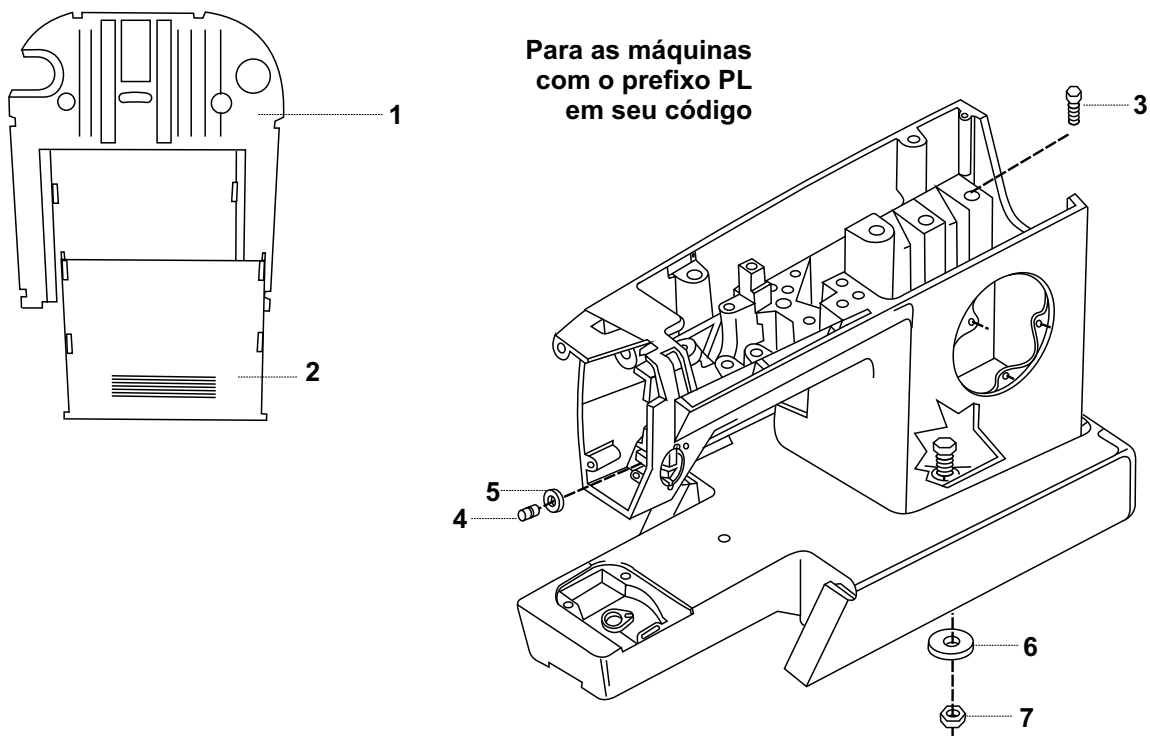
24



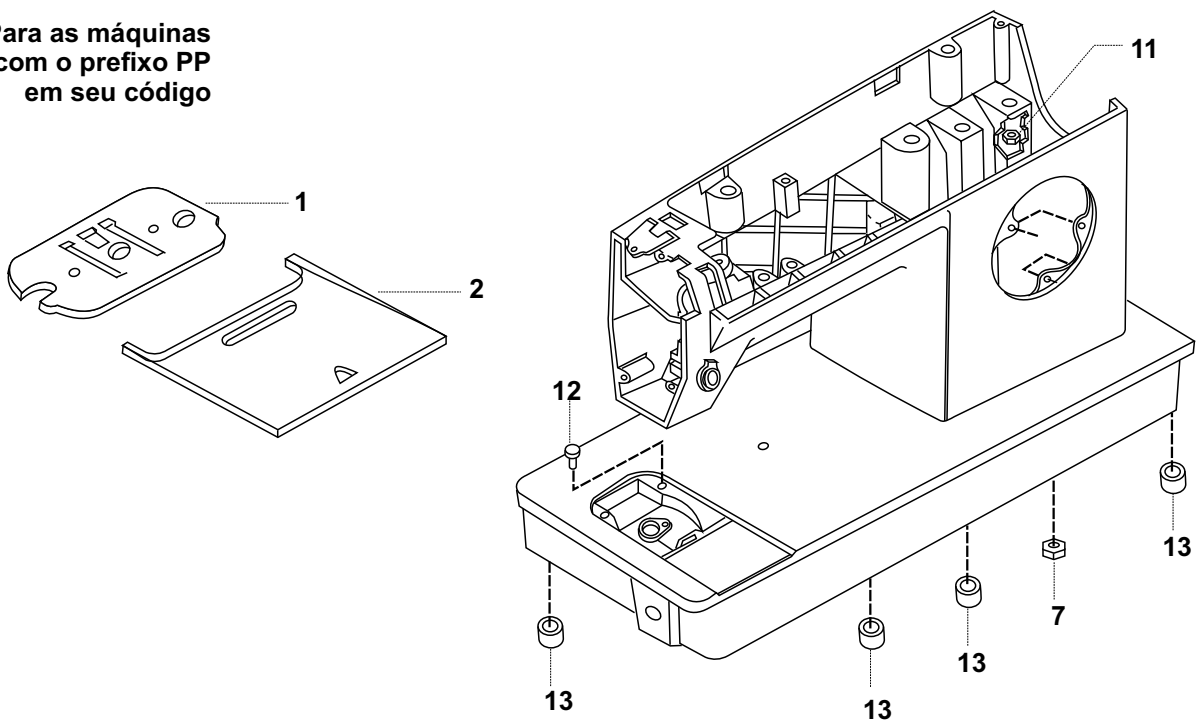


# BASE, CABEÇOTE, CHAPAS DE AGULHA E CORREDIÇA

Para as máquinas  
com o prefixo PL  
em seu código



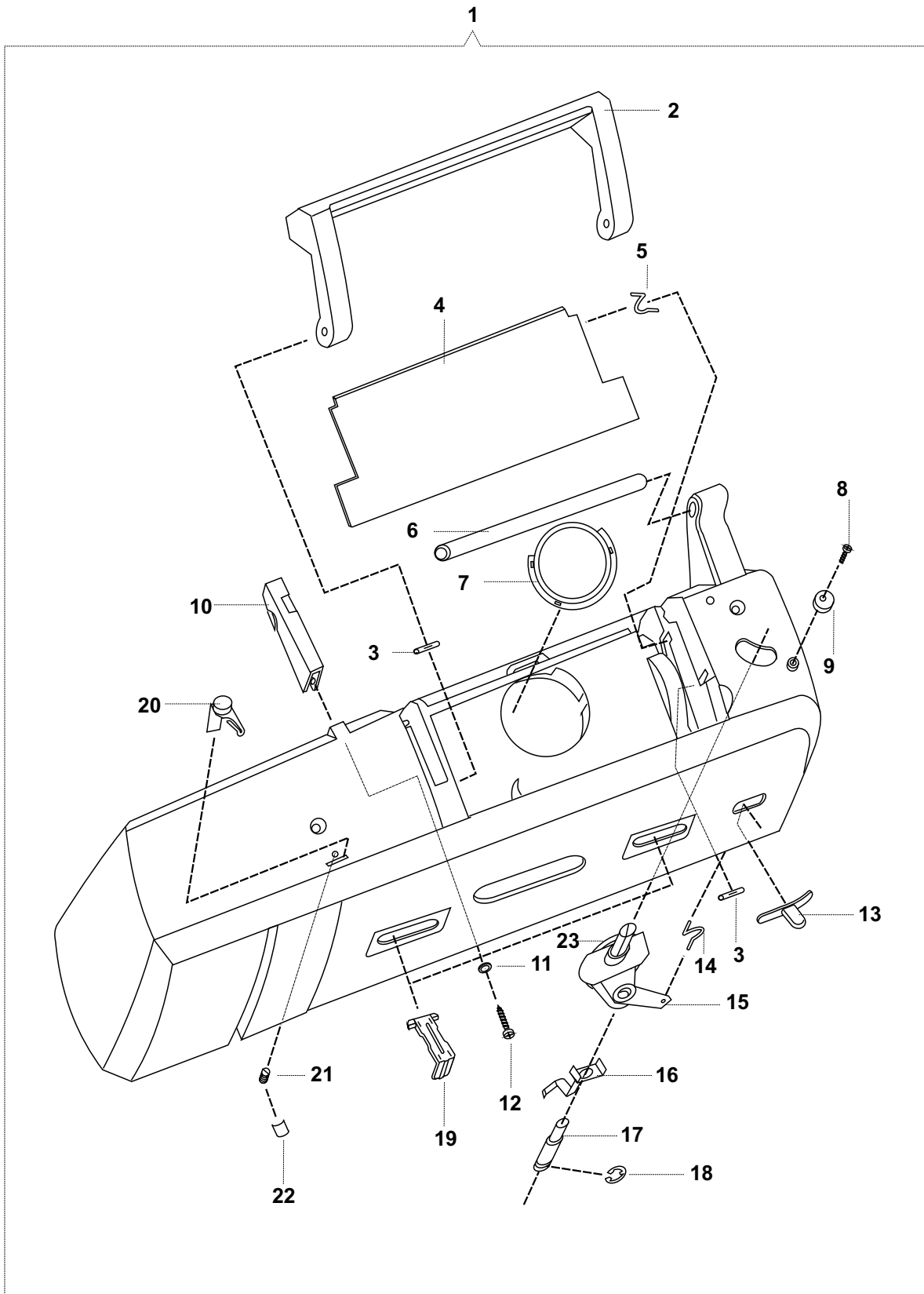
Para as máquinas  
com o prefixo PP  
em seu código



**BASE, CABEÇOTE, CHAPAS DE AGULHA E CORREDIÇA**

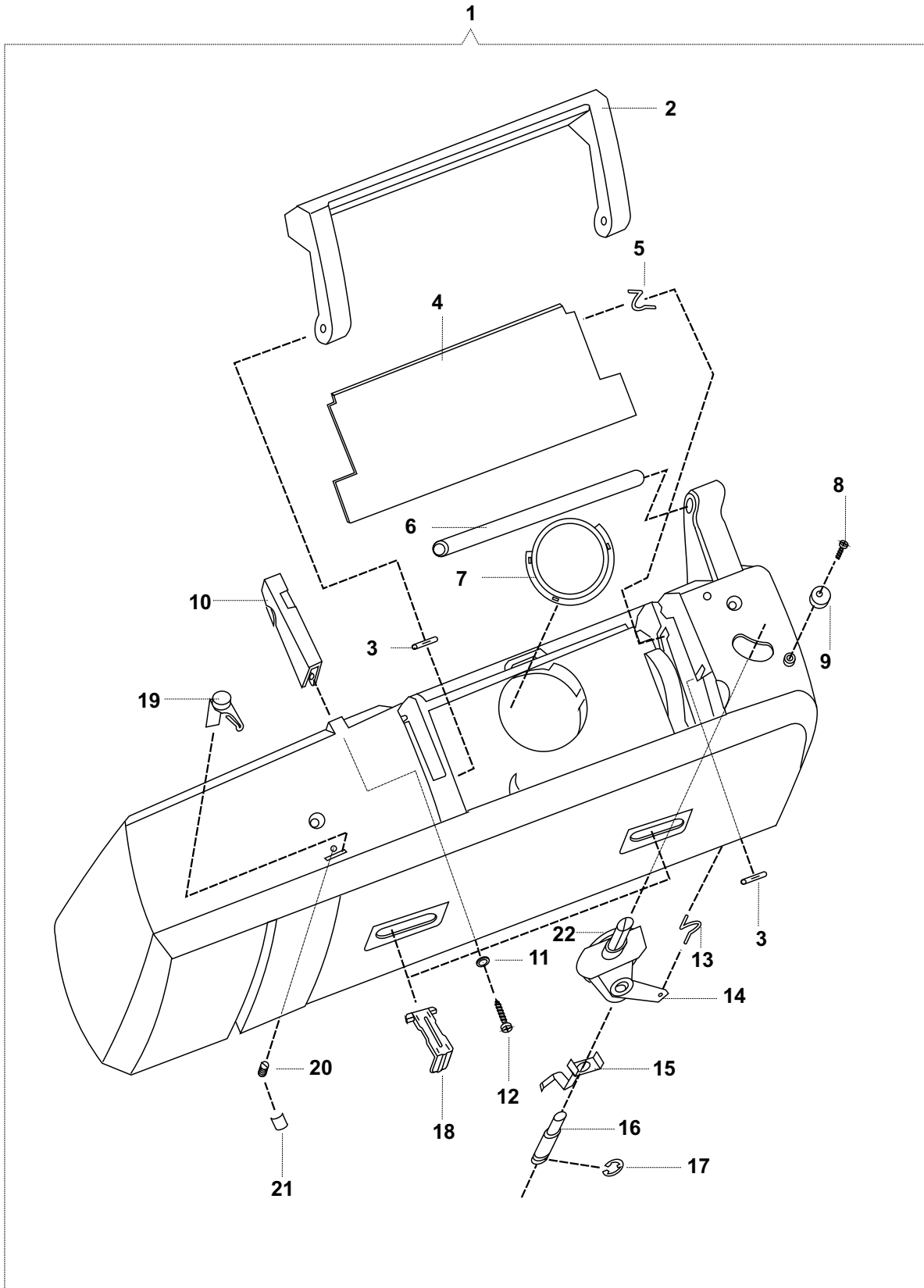
REF. NO DESENHO	Nº DA PEÇA OU CONJUNTO	DESCRIÇÃO	PL436B	PP436B	PL418B	PP418B	PL410B	PL002B	PP002B
01	358318900	Chapa da agulha	•		•		•	•	
01	356713000	Chapa da agulha		•		•			•
02	358319900	Visor da bobina	•		•		•	•	
02	179982000	Chapa corrediça		•		•			•
03	113455001	Parafuso da estrutura traseira	•	•	•	•	•	•	•
04	357438001	Pino de alívio da tensão	•	•	•	•	•	•	•
05	357464002	Arruela	•	•	•	•	•	•	•
06	353375451	Arruela	•		•		•	•	
07	514608000	Porca	•	•	•	•	•	•	•
08	446347932	Estrutura traseira do cabeçote completa	•	•	•	•	•	•	•
09	113455006	Parafuso	•	•	•	•	•	•	•
10	357019000	Pino da tampa superior	•	•	•	•	•	•	•
11	357020451	Parafuso da estrutura		•		•			•
12	353624000BUY	Pino da chapa de agulha	•	•	•	•	•	•	•
13	357797451	Plugs de borracha para apoio da máquina	•	•	•	•	•	•	•





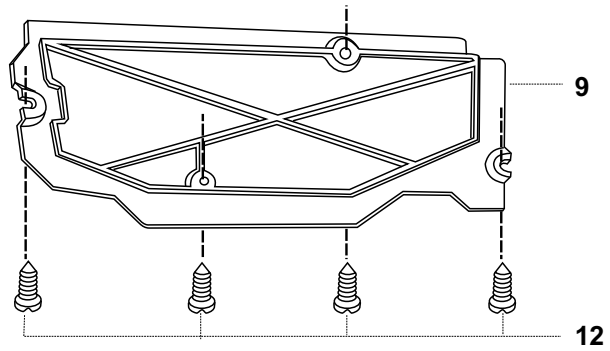
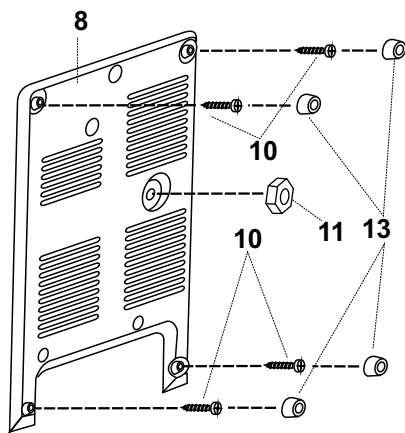
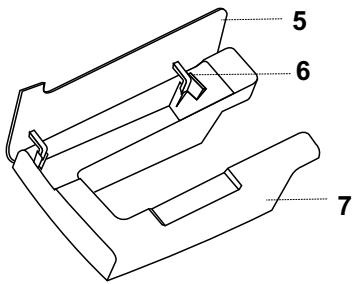
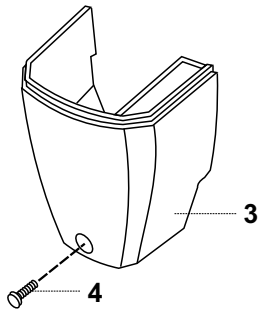
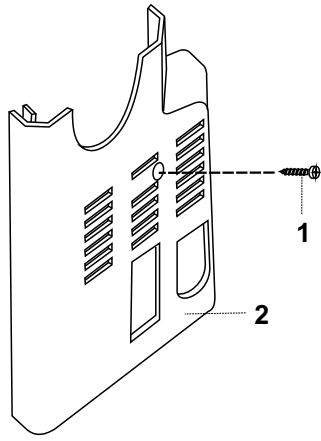
PL436B / PP436B  
 PL418B / PP418B  
 PL410B

REF. NO DESENHO	Nº DA PEÇA OU CONJUNTO	DESCRIÇÃO	PL436B	PP436B	PL418B	PP418B	PL410B
01	358417006	Conjunto da tampa superior completo	•				
	358417008	Conjunto da tampa superior completo		•			
	358417005	Conjunto da tampa superior completo			•		
	358417007	Conjunto da tampa superior completo				•	
	358417004	Conjunto da tampa superior completo					•
02	358298900	Alça	•	•	•	•	•
03	357325900	Pino de articulação da alça	•	•	•	•	•
04	358297461	Sobretampa superior	•				
	358297463	Sobretampa superior		•			
	358297460	Sobretampa superior			•		
	358297462	Sobretampa superior				•	
	358297459	Sobretampa superior					•
05	357002000	Mola da sobretampa	•	•	•	•	•
06	356758903BUY	Pino porta carretel	•	•	•	•	•
07	358299900	Tampa interior do módulo de pontos	•	•	•	•	•
08	113375452	Parafuso do stop do enchedor de bobina	•	•	•	•	•
09	357718900BUY	Stop do enchedor de bobina	•	•	•	•	•
10	357084451BUY	Guia linha	•	•	•	•	•
11	446138000	Arruela do guia linha	•	•	•	•	•
12	356116451	Parafuso do guia linha	•	•	•	•	•
13	358375901	Botão de ajuste do ponto flexível (CCF)	•	•	•	•	•
14	358331900	Mola do enchedor de bobina	•	•	•	•	•
15	531767452	Conjunto do enchedor de bobina pré montado	•	•	•	•	•
16	358316900	Acionador do engate e desengate do volante	•	•	•	•	•
17	358328900	Pino de articulação do enchedor de bobina	•	•	•	•	•
18	445486000	Anel de retenção	•	•	•	•	•
19	358311901	Botão das alavancas	•	•	•	•	•
20	356047000	Aparelho tensionador do enchedor de bobina	•	•	•	•	•
21	141936833	Parafuso de ajuste do tensor	•	•	•	•	•
22	44794000	Retentor do parafuso de ajuste do tensor	•	•	•	•	•
23	15287701	Borracha do enchedor	•	•	•	•	•

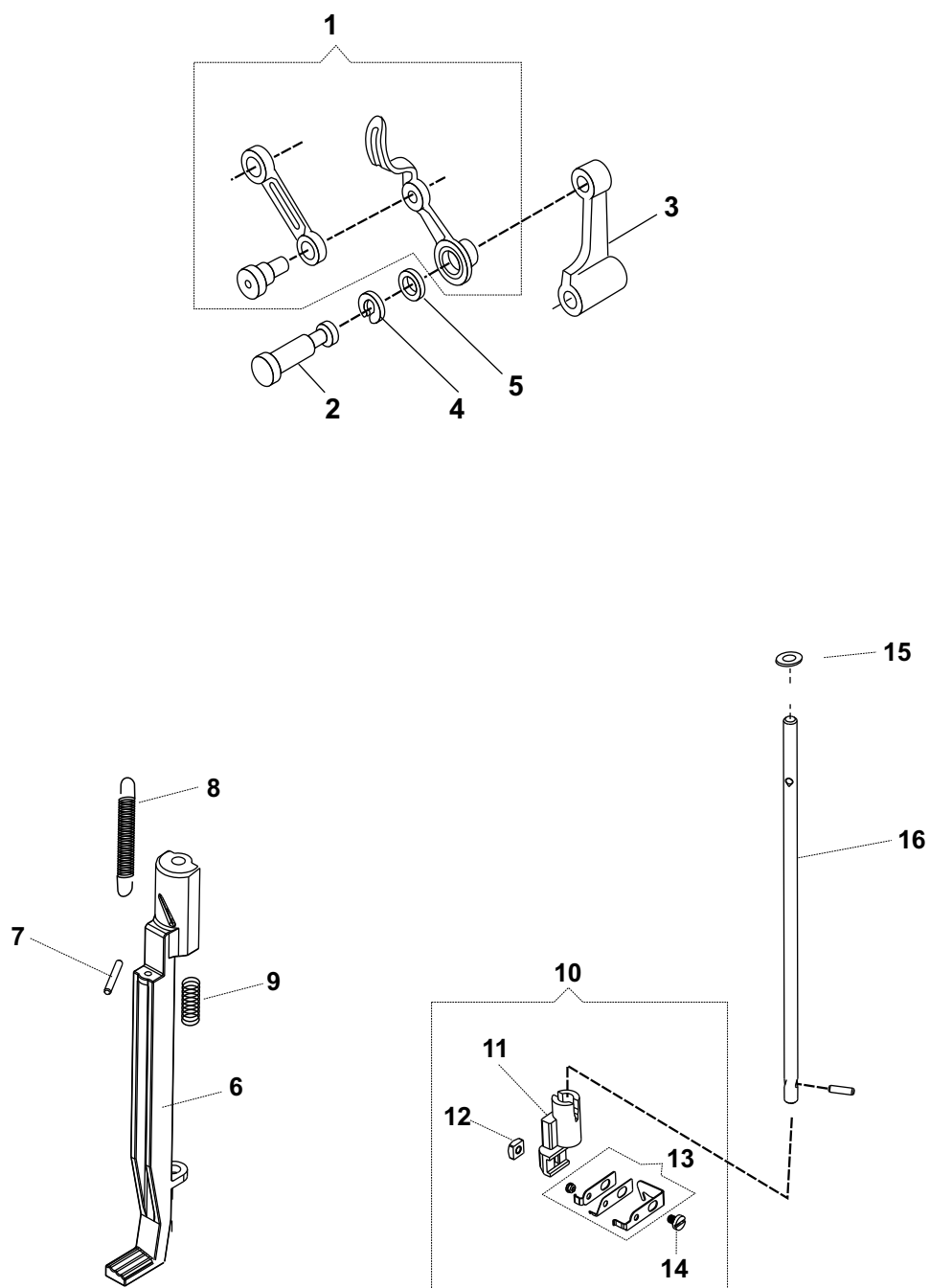


PL002B / PP002B





REF. NO DESENHO	Nº DA PEÇA OU CONJUNTO	DESCRIÇÃO	PL436B	PP436B	PL418B	PP418B	PL410B	PL002B	PP002B
01	356063451	Parafuso de fixação da tampa lateral direita	•	•	•	•	•	•	•
02	358296004	Tampa lateral direita 110 V	•	•					
	358296005	Tampa lateral direita 220 V	•	•					
	358296002	Tampa lateral direita 110 V			•	•	•	•	•
	358296003	Tampa lateral direita 220 V			•	•	•	•	•
03	358291005	Tampa frontal (lateral esquerda)	•						
	358291007	Tampa frontal (lateral esquerda)		•					
	358291004	Tampa frontal (lateral esquerda)			•				
	358291006	Tampa frontal (lateral esquerda)				•			
	358291003	Tampa frontal (lateral esquerda)					•		
	358291002	Tampa frontal (lateral esquerda)						•	
	358291001	Tampa frontal (lateral esquerda)							•
04	354133453	Parafuso de fixação da tampa frontal	•	•	•	•	•	•	•
05	358293900	Tampa do compartimento de acessórios	•		•		•	•	
06	357002000	Mola da tampa do compartimento de acessórios	•		•		•	•	
07	358294900	Extensão da base	•		•		•	•	
08	358303900	Tampa inferior	•		•		•	•	
09	357356000	Tampa inferior		•		•			•
10	358422451	Parafuso de fixação da tampa inferior	•	•	•	•	•	•	•
11	514608000	Porca da tampa inferior	•		•		•	•	
12	354826451	Parafuso		•		•			•
13	357797451	Pés de borracha	•	•	•	•	•	•	•

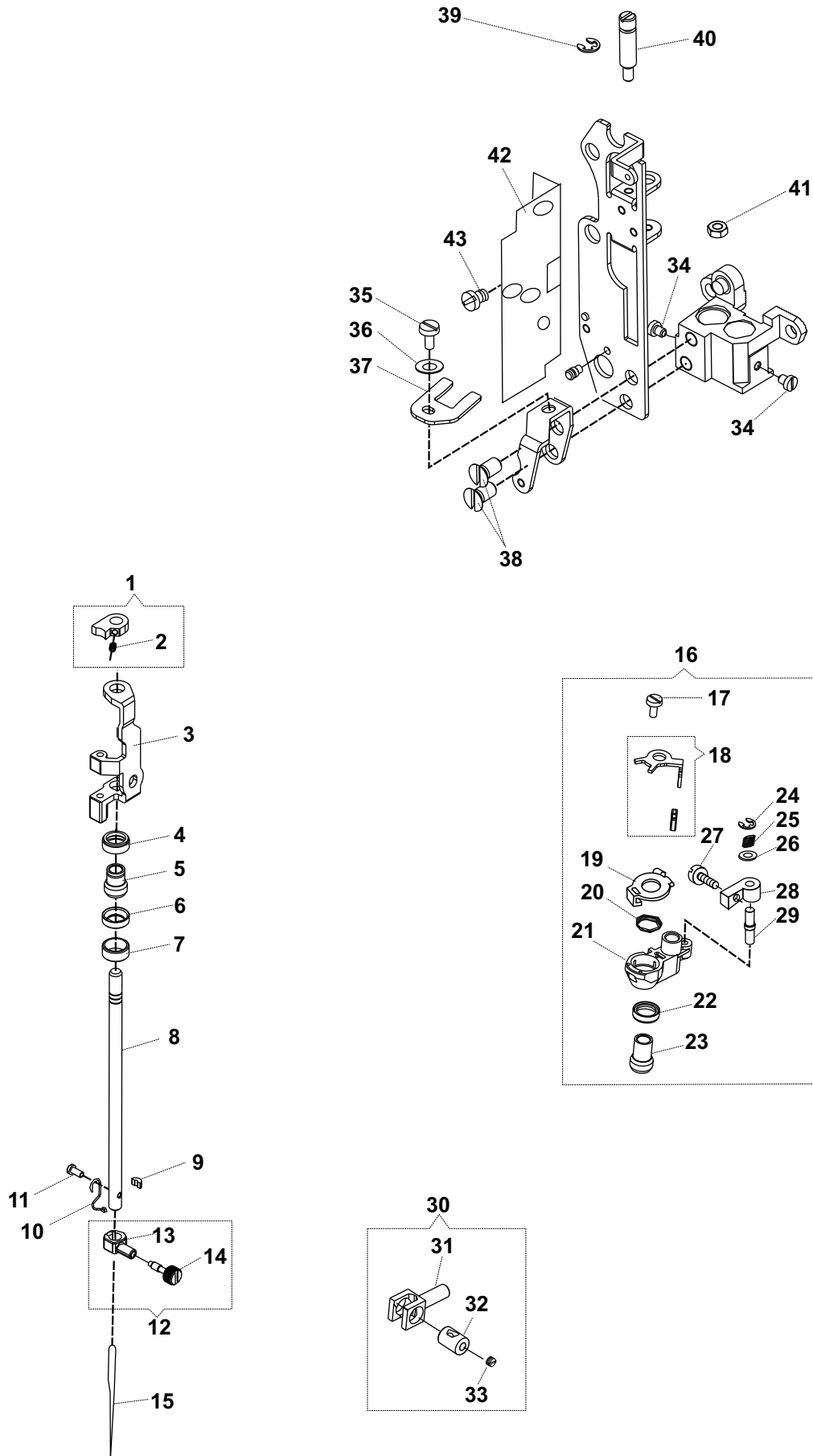


### MECANISMO DO ESTICA-FIO E PASSADOR DE LINHA

REF. NO DESENHO	Nº DA PEÇA OU CONJUNTO	DESCRIÇÃO	PL / PP436B	PL / PP418B	PL410B	PL / PP002B
01	445672000	Sub conjunto do estica-fio	●	●	●	●
02	358275000	Pino de ligação estica-fio / biela reta	●	●	●	●
03	357431900	Biela reta da barra de agulha	●	●	●	●
04	445486000	Anel de retenção	●	●	●	●
05	445658900	Arruela do pino do estica-fio	●	●	●	●
06	357872001	Suporte da alavanca do passador de linha	●			
07	357869900	Pino da alavanca do passador de linha	●			
08	357913900	Mola do suporte da alavanca	●			
09	357912900	Mola do came da alavanca	●			
10	358071000	Conjunto do suporte do passador de linha	●			
11	357873900	Suporte do passador de linha	●			
12	357923900	Porca	●			
13	358070000	Conjunto do gancho do passador de linha	●			
14	357922900	Parafuso do passador de linha	●			
15	357920900	Anel de borracha	●			
16	357865900	Eixo do passador de linha	●			

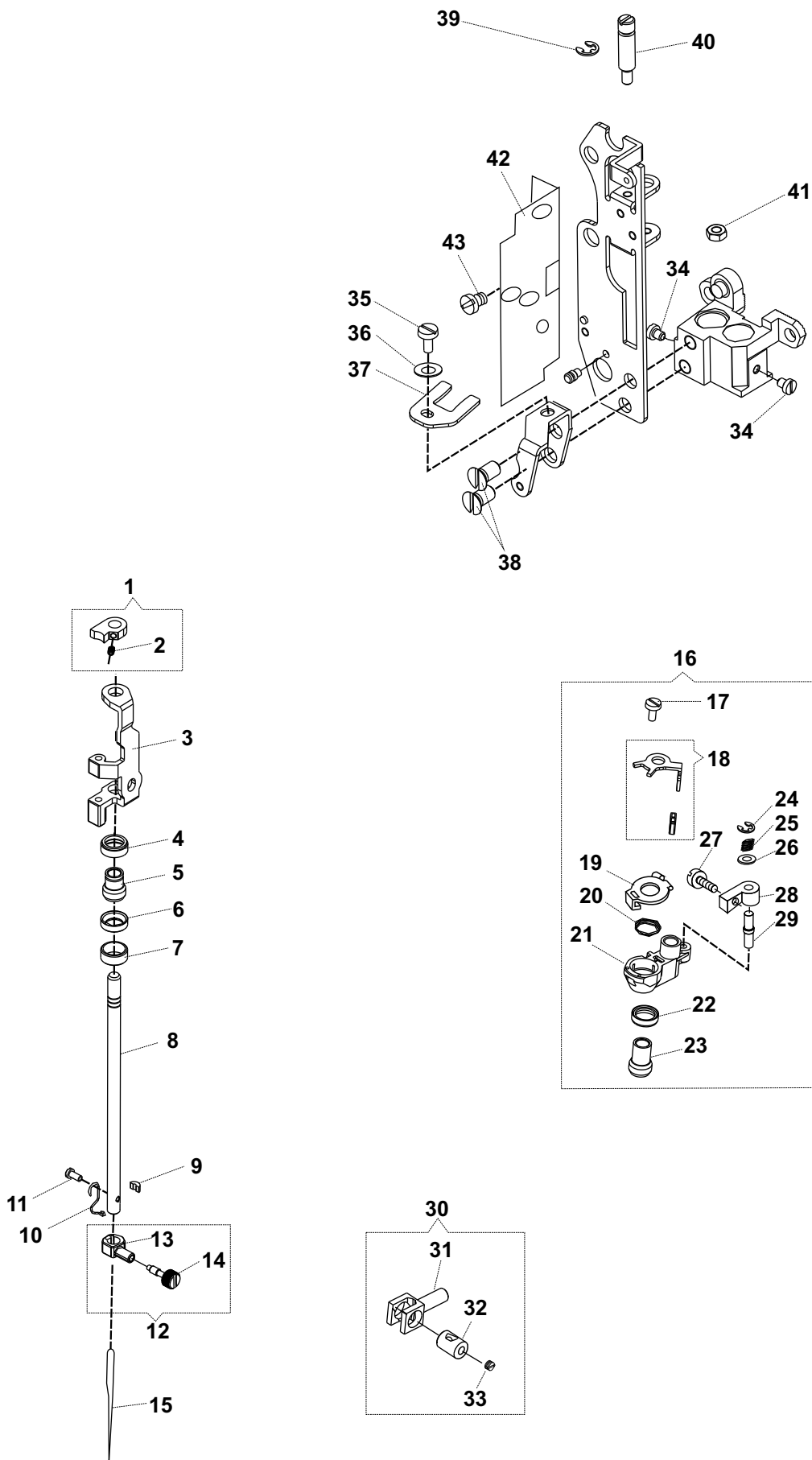


# MECANISMO DA BARRA DE AGULHA



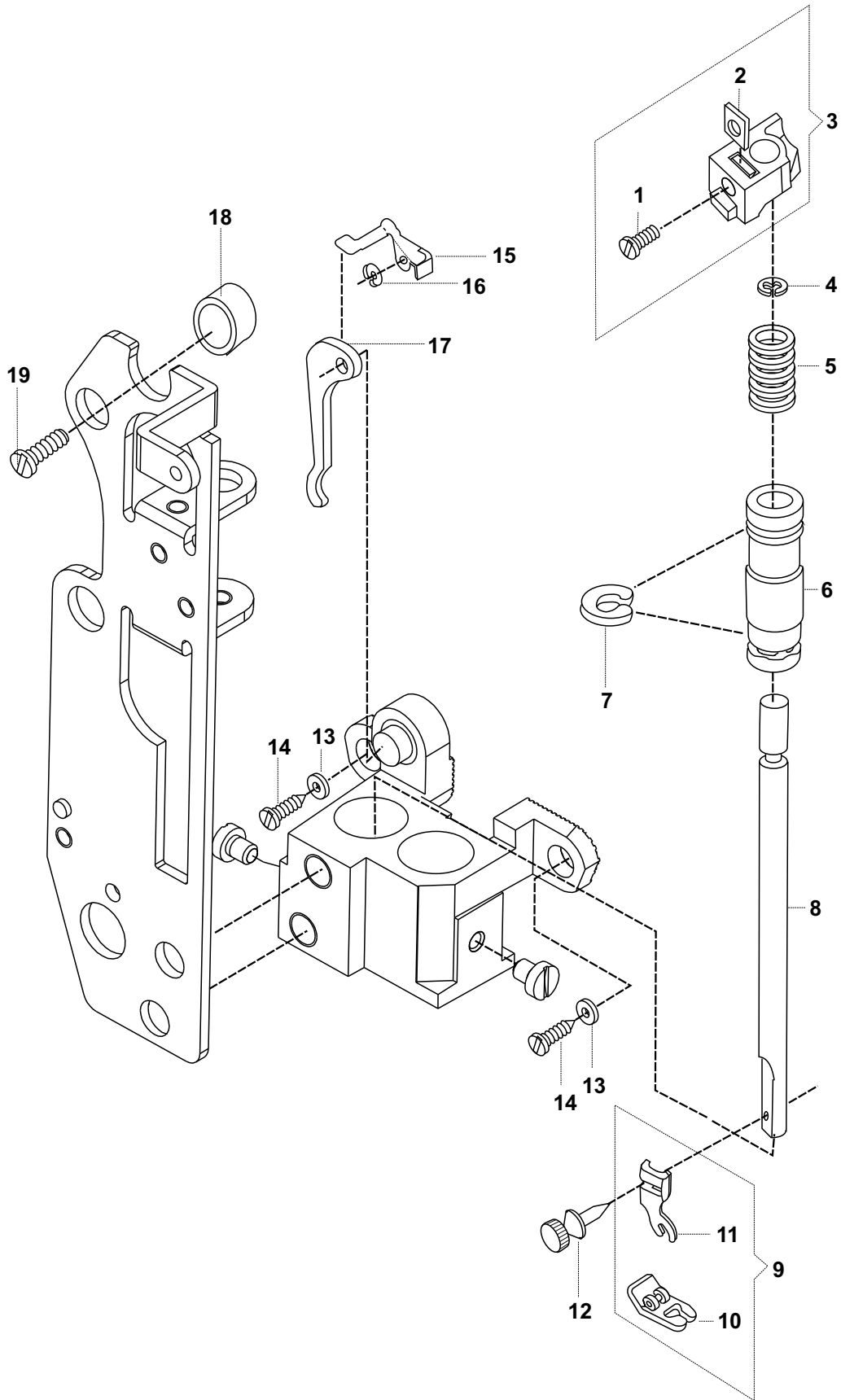
**MECANISMO DA BARRA DE AGULHA**

REF. NO DESENHO	Nº DA PEÇA OU CONJUNTO	DESCRIÇÃO	PL / PP436B	PL / PP418B	PL410B	PL / PP002B
01	358053000	Conjunto limitador do passador de linha	•			
02	357921900	Parafuso do limitador do passador de linha	•			
03	357870900	Suporte do mecanismo do passador de linha	•			
04	357898901	Luva da bucha esférica inferior	•	•	•	•
05	357899901	Bucha esférica inferior	•			
	446355001	Bucha esférica inferior		•	•	•
06	357981900	Assento da bucha esférica inferior	•			
	357615000BUY	Assento da bucha esférica inferior		•	•	•
07	446361001	Colar de regulagem	•	•	•	•
08	357866900	Barra da agulha	•			
	445793000	Barra da agulha		•	•	•
09	37943000	Chaveta	•	•	•	•
10	357421001	Guia linha	•	•	•	•
11	141920455	Parafuso do guia linha	•	•	•	•
12	357430001	Conjunto do prendedor da agulha	•	•	•	•
13	357429001	Prendedor da agulha	•	•	•	•
14	355248451	Parafuso do prendedor	•	•	•	•
15	204514100	Agulha 2045 - NBR14	•	•	•	•
16	358049001	Conjunto de articulação da barra de agulha	•			
	353520001	Conjunto de articulação da barra de agulha		•	•	•
17	354133451	Parafuso da barra de agulha	•			
18	358050000	Conjunto do suporte do limitador da agulha	•			
19	357871900	Cobertura do suporte vibratório		•	•	•
	357871900	Cobertura do suporte vibratório	•			
20	357911900	Mola da cobertura	•	•	•	•
21	353521000	Suporte do braço acionador da barra da agulha	•	•	•	•
22	357615000	Retentor da bucha esférica superior	•	•	•	•
23	357897900	Bucha esférica superior	•			
	446355001	Bucha esférica superior		•	•	•
24	179926000	Anel de retenção	•	•	•	•
25	357504000	Mola do suporte do braço acionador da barra da agulha	•	•	•	•
26	356830001	Aruela do suporte	•	•	•	•
27	354826451	Parafuso do suporte	•	•	•	•



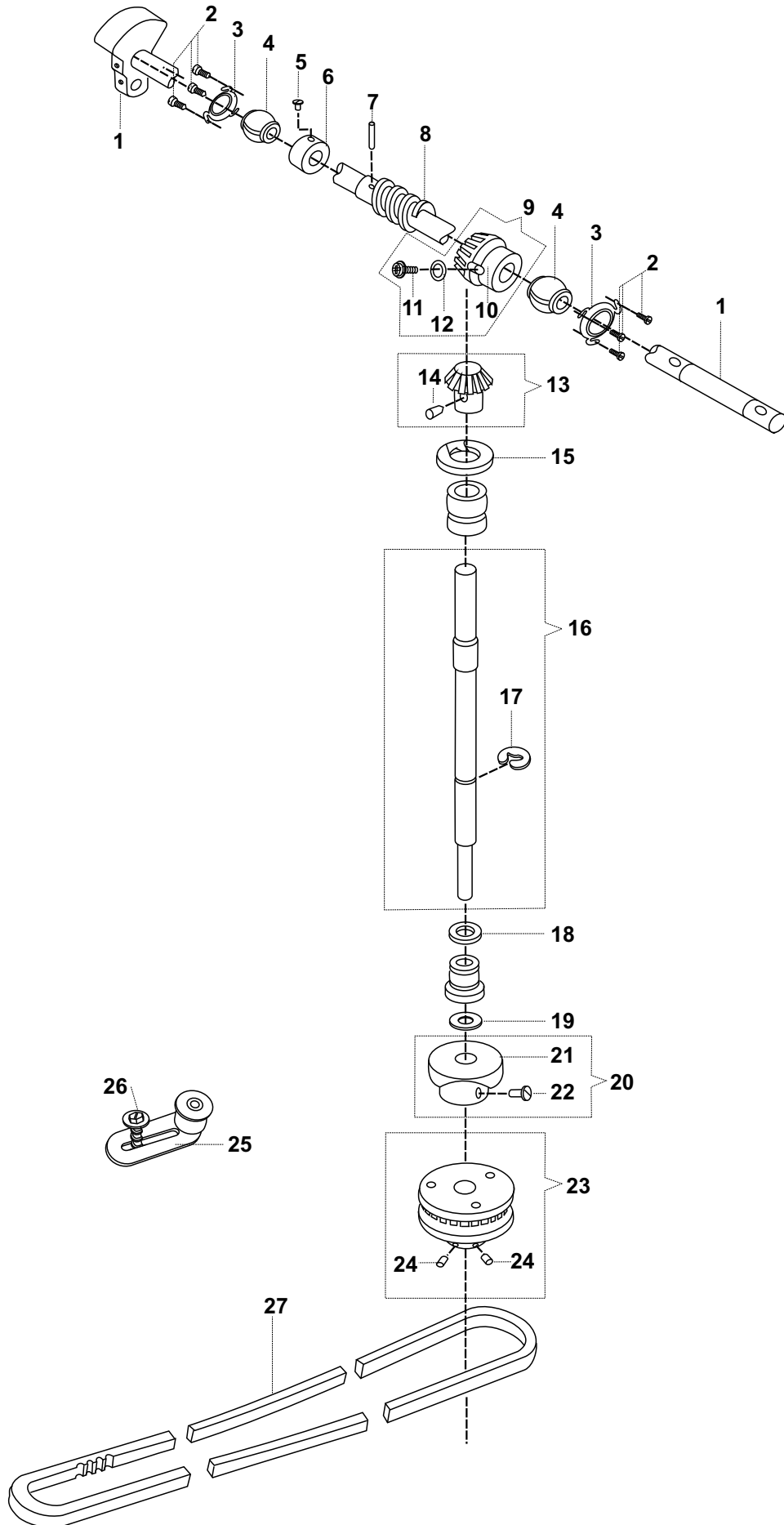


# MECANISMO DA BARRA DO CALCADOR





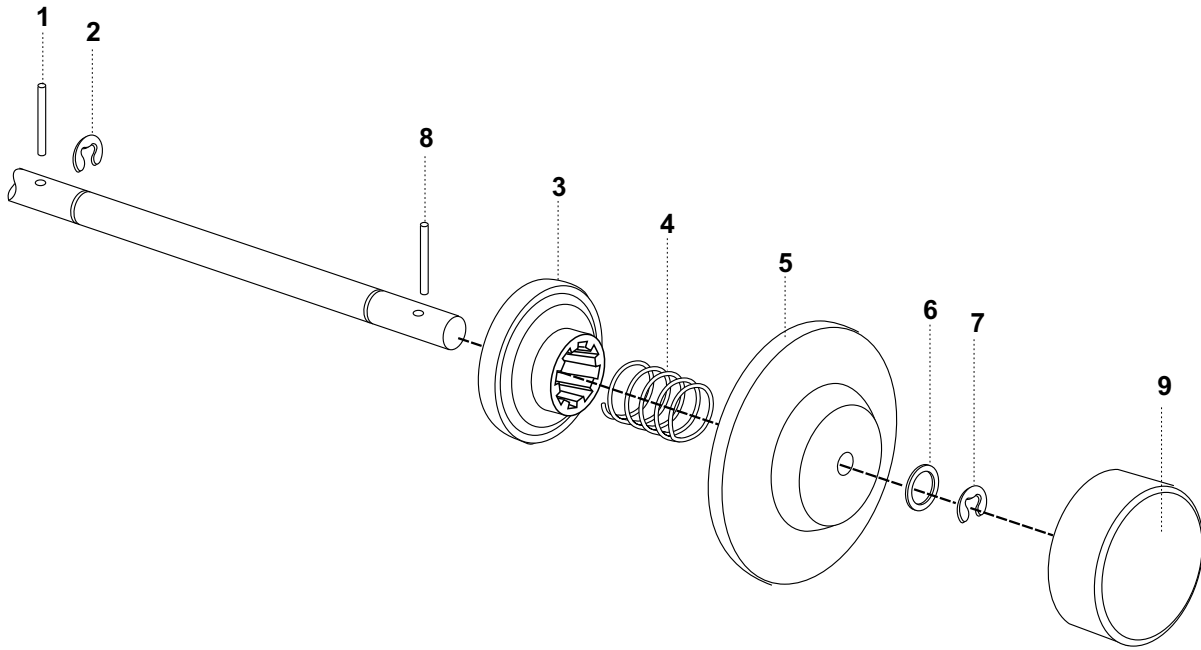
# MECANISMO DE ACIONAMENTO DOS EIXOS DO BRAÇO



## **MECANISMO DE ACIONAMENTO DOS EIXOS DO BRAÇO**

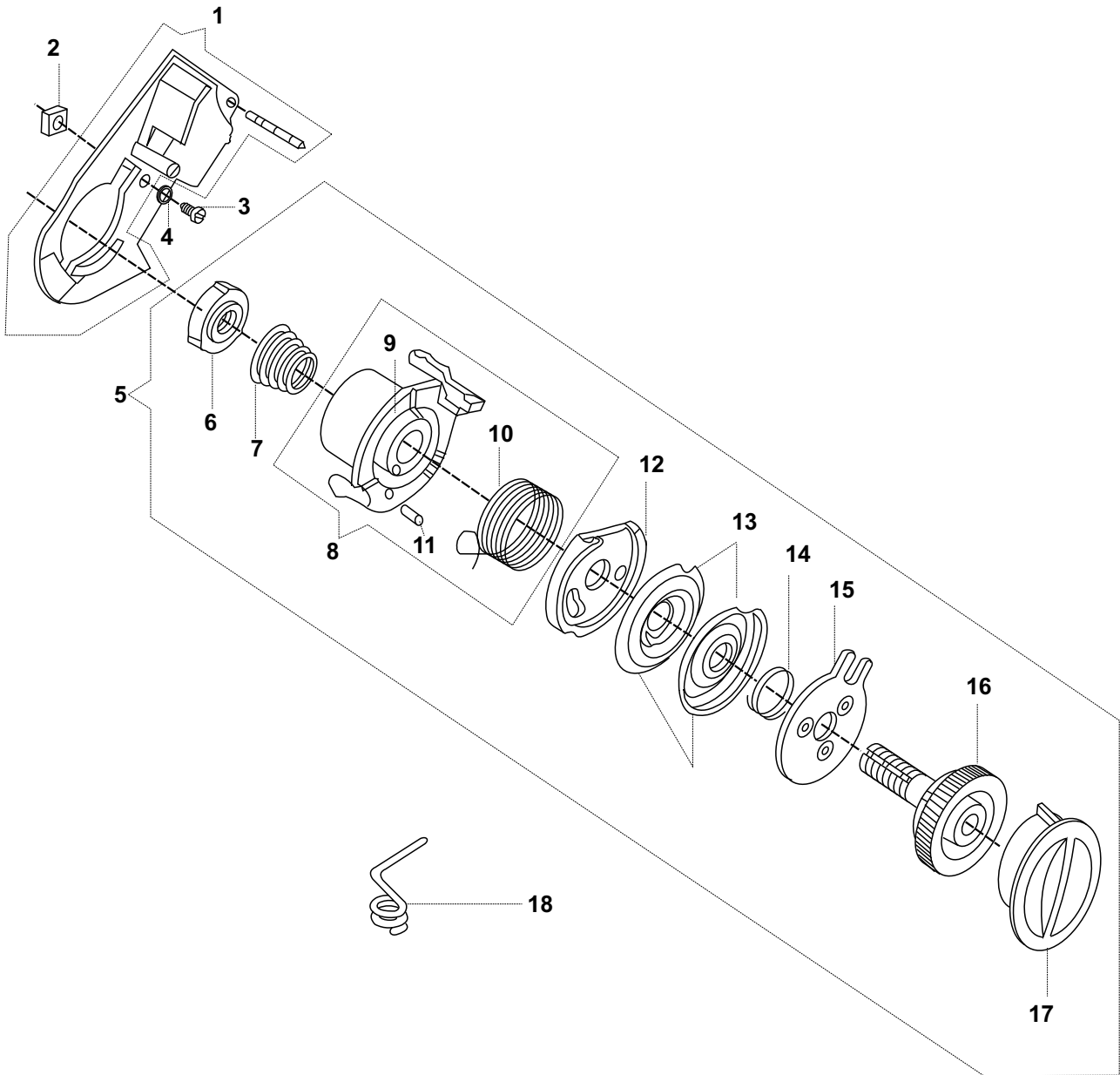
REF. NO DESENHO	Nº DA PEÇA OU CONJUNTO	DESCRIÇÃO	PL / PP436B	PL / PP418B	PL410B	PL / PP002B
01	358330901	Eixo horizontal com manivela	•	•	•	•
02	113455001	Parafuso 4,2 x 15	•	•	•	•
03	446385000	Suporte do mancal	•	•	•	•
04	446384001	Mancal esférico	•	•	•	•
05	358343452	Parafuso de fixação do colar	•	•	•	•
06	358439900	Colar do volante	•	•	•	•
07	358341004	Pino de fixação do sem-fim	•	•	•	•
08	358337900	Rosca sem-fim	•	•	•	•
09	358371000	Conjunto da engrenagem horizontal	•	•	•	•
10	358371900	Engrenagem horizontal	•	•	•	•
11	358484459	Parafuso da engrenagem horizontal	•	•	•	•
12	358372451	Arruela da engrenagem horizontal	•	•	•	•
13	358429000	Conjunto da engrenagem do eixo vertical	•	•	•	•
14	354105833	Parafuso da engrenagem do eixo vertical	•	•	•	•
15	356819000	Arruela de feltro	•	•	•	•
16	179952002BUY	Eixo vertical com anel	•	•	•	•
17	353215000	Anel de retenção	•	•	•	•
18	353394000BUY	Arruela de encosto	•	•	•	•
19	319826000	Arruela de encosto	•	•	•	•
20	446228000	Conjunto do came levantador dos dentes	•	•	•	•
21	353452901	Came levantador dos dentes	•	•	•	•
22	544118000	Parafuso do came levantador dos dentes	•	•	•	•
23	353438001	Polia do eixo vertical completa	•	•	•	•
24	354906451	Parafusos da polia	•	•	•	•
25	358224001	Conjunto do tensionador da correia	•	•	•	•
26	358287451	Parafuso do tensionador	•	•	•	•
27	446237000	Correia de acionamento da lançadeira	•	•	•	•



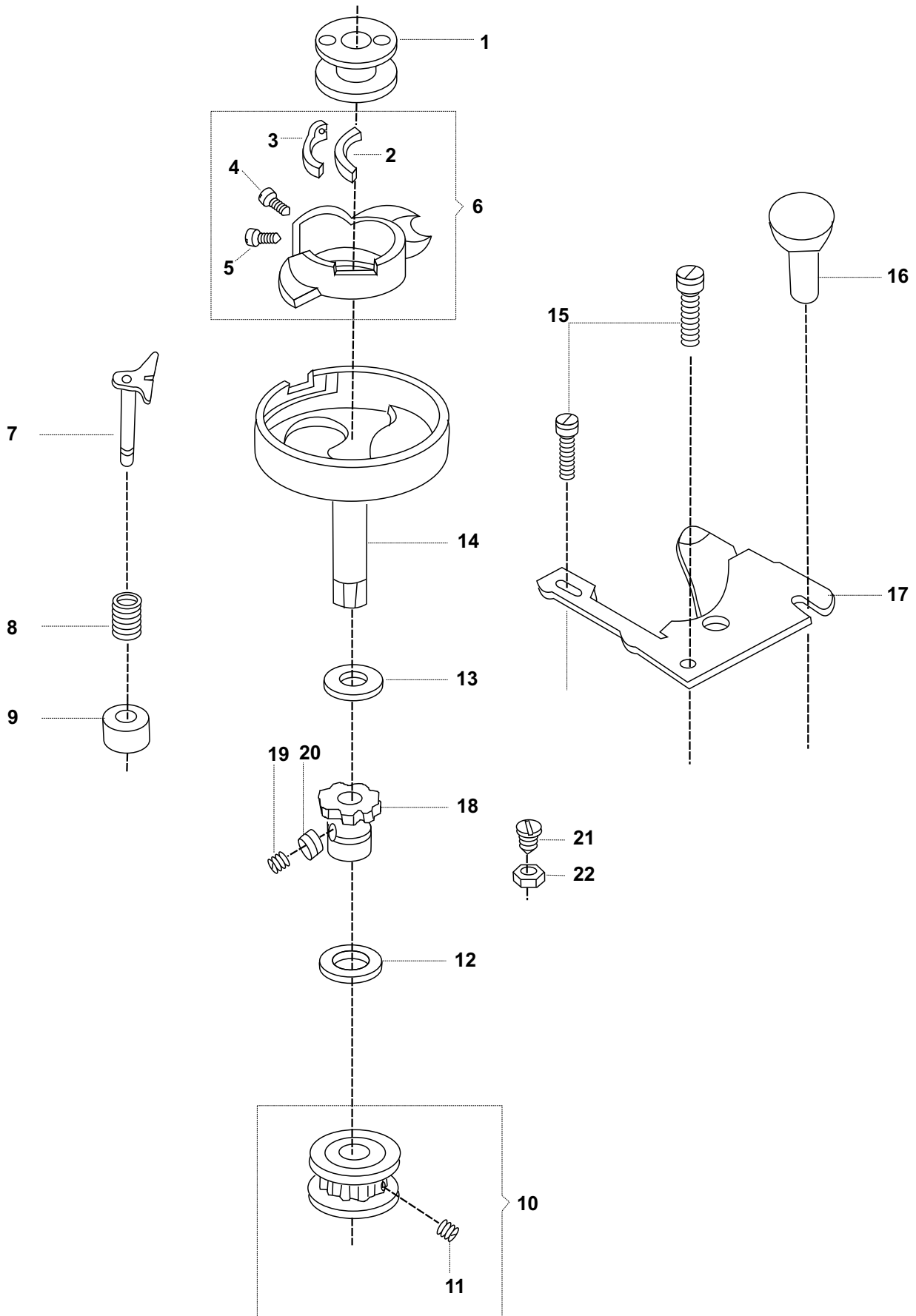




# MECANISMO DE TENSÃO

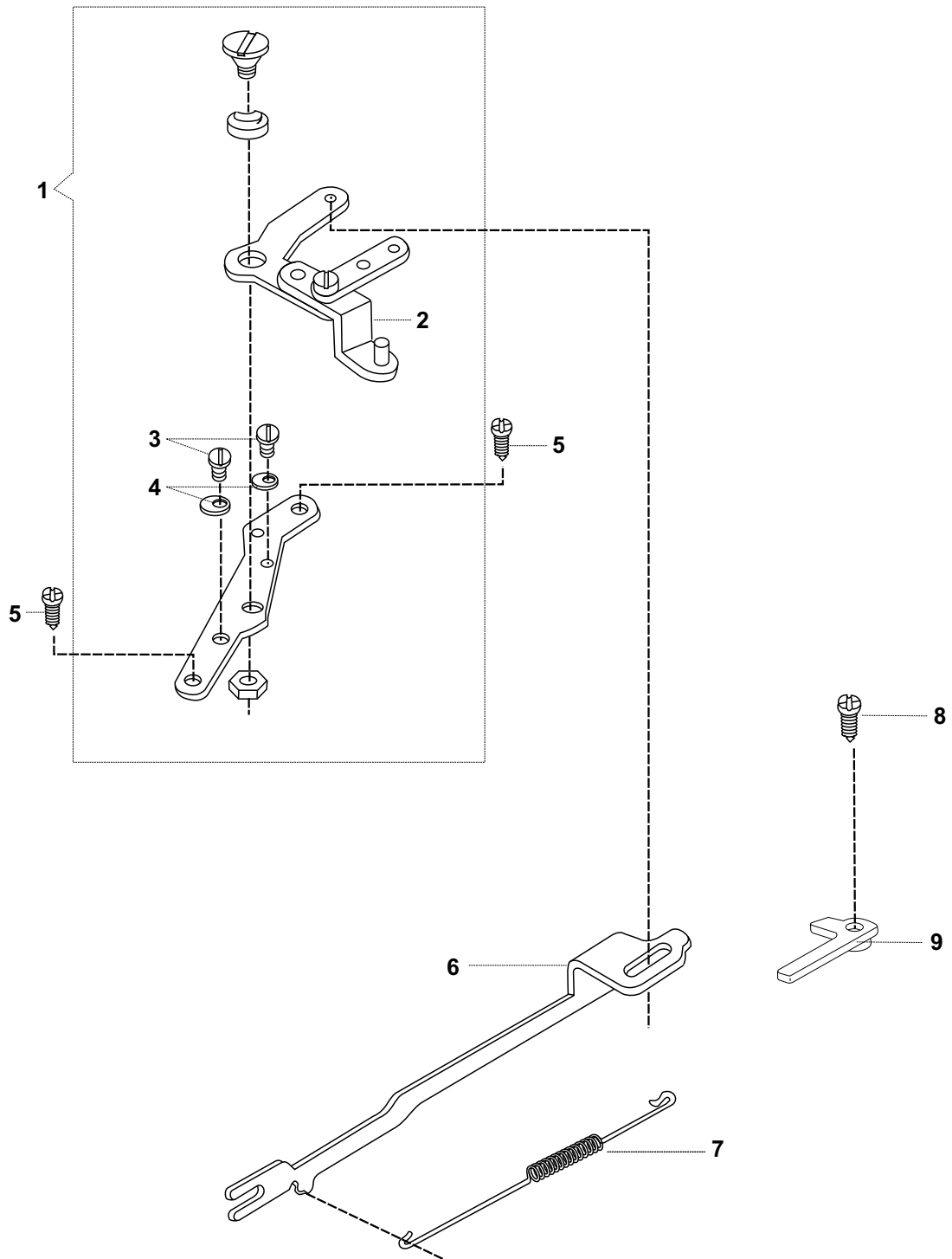


REF. NO DESENHO	Nº DA PEÇA OU CONJUNTO	DESCRIÇÃO	PL436B	PP436B	PL418B	PP418B	PL410B	PL002B	PP002B
01	356040452	Conjunto da cobertura do mecanismo de tensão	•	•	•	•	•	•	•
02	514698451	Porca de fixação	•	•	•	•	•	•	•
03	141808457	Parafuso da cobertura	•	•	•	•	•	•	•
04	356443000	Arruela	•	•	•	•	•	•	•
05	358310001	Conjunto do mecanismo de tensão	•						
	358310002	Conjunto do mecanismo de tensão		•					
	358310003	Conjunto do mecanismo de tensão			•				
	358310004	Conjunto do mecanismo de tensão				•			
	358310005	Conjunto do mecanismo de tensão					•		
	358310006	Conjunto do mecanismo de tensão						•	
	358310007	Conjunto do mecanismo de tensão							•
06	356095000	Porca do pino roscado	•	•	•	•	•	•	•
07	356096000	Mola cônica	•	•	•	•	•	•	•
08	356245000	Conjunto do suporte do mecanismo de tensão	•	•	•	•	•	•	•
09	356089000	Suporte do mecanismo de tensão	•	•	•	•	•	•	•
10	356097000	Mola do tensor	•	•	•	•	•	•	•
11	356246900	Pino do suporte do mecanismo de tensão	•	•	•	•	•	•	•
12	356091000	Protetor de linha	•	•	•	•	•	•	•
13	356094000	Discos de tensão	•	•	•	•	•	•	•
14	358123000	Mola dos discos	•	•	•	•	•	•	•
15	358124000	Placa de pressão dos discos	•	•	•	•	•	•	•
16	356092451	Indicador de tensão com pino	•	•	•	•	•	•	•
17	358310456	Dial indicador de tensão	•						
	358310458	Dial indicador de tensão		•					
	358310455	Dial indicador de tensão			•				
	358310457	Dial indicador de tensão				•			
	358310454	Dial indicador de tensão					•		
	358310453	Dial indicador de tensão						•	
	358310452	Dial indicador de tensão							•
18	445784000	Guia-fio inferior	•	•	•	•	•	•	•





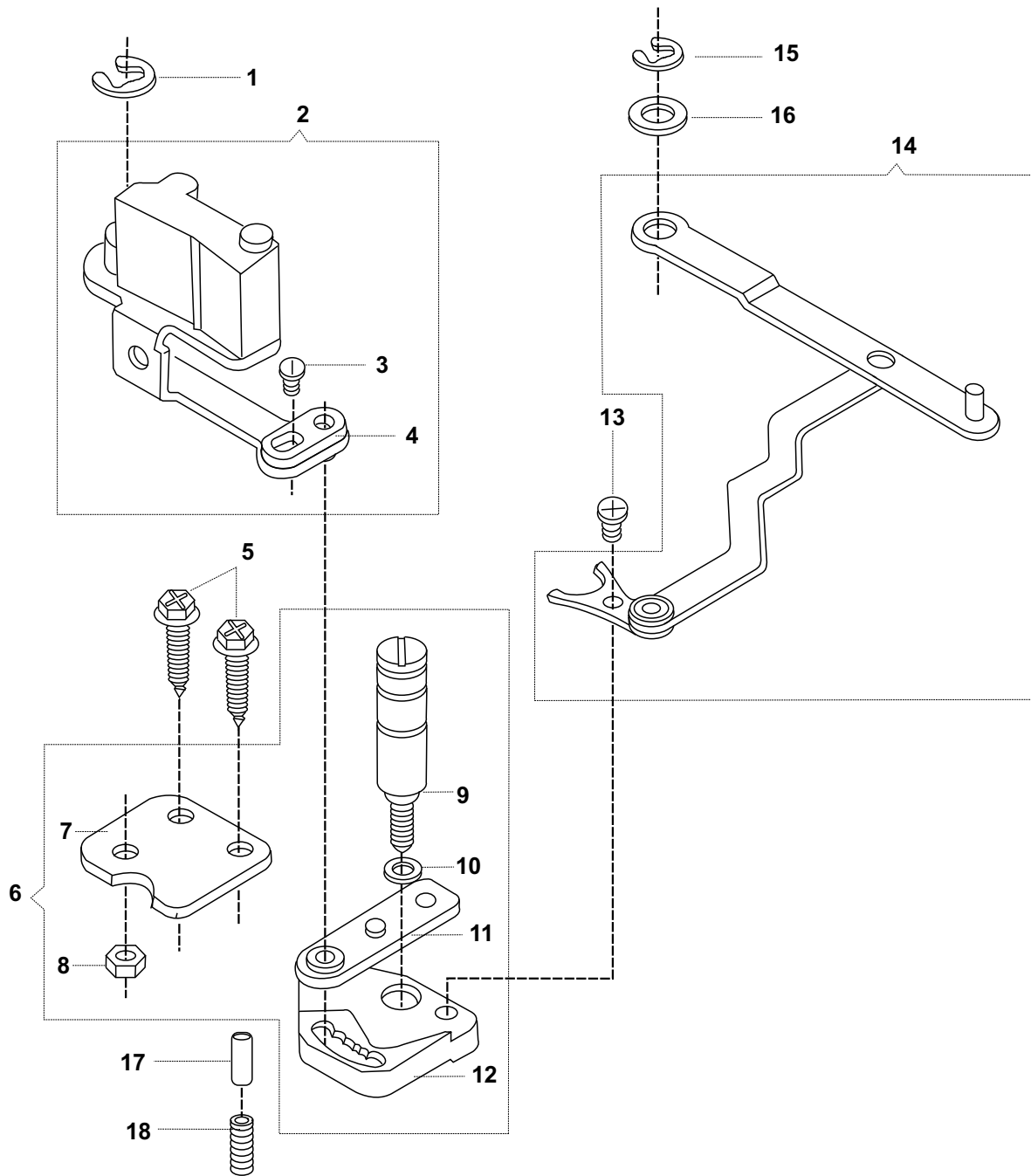
# MECANISMO DA LARGURA DO PONTO







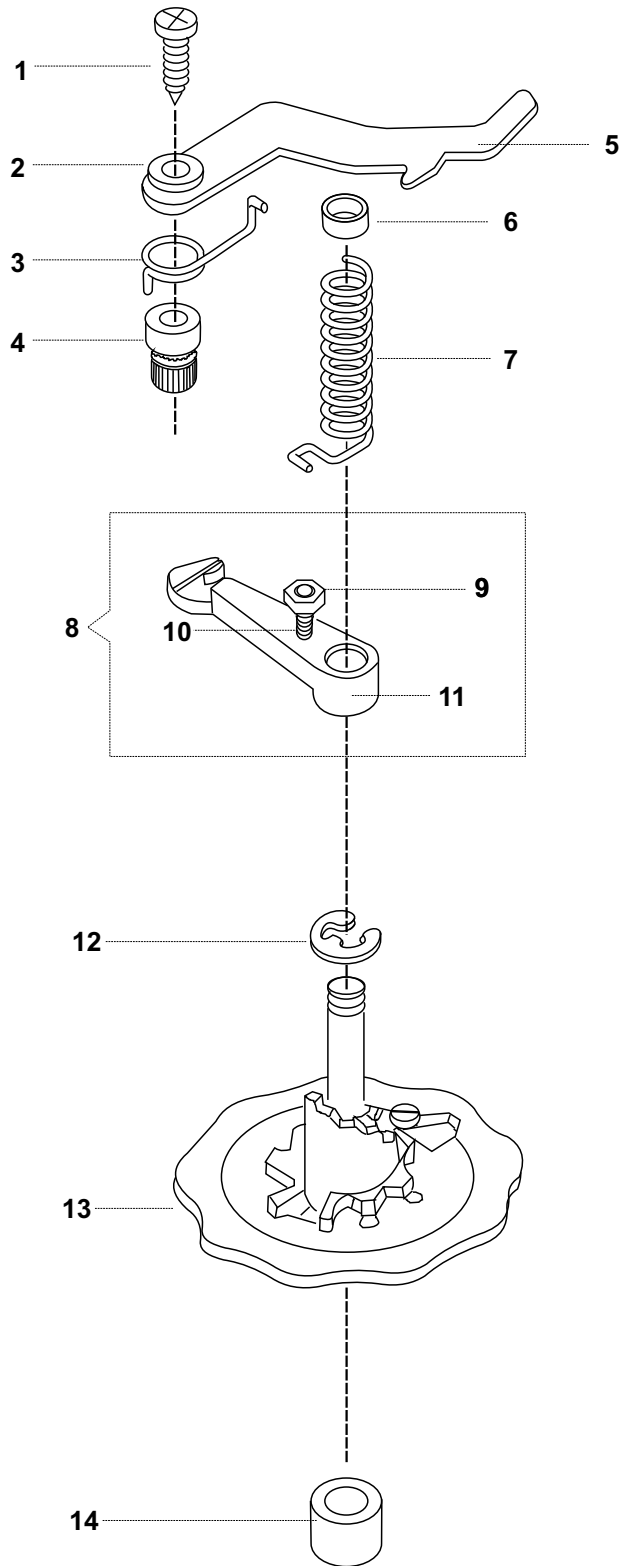
# MECANISMO DAS TRÊS POSIÇÕES DA AGULHA



## MECANISMO DAS TRÊS POSIÇÕES DA AGULHA

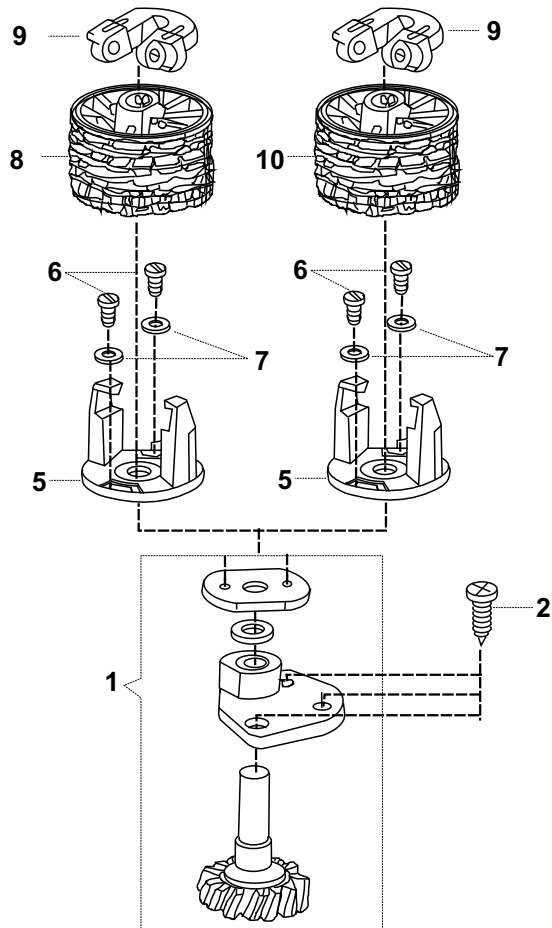
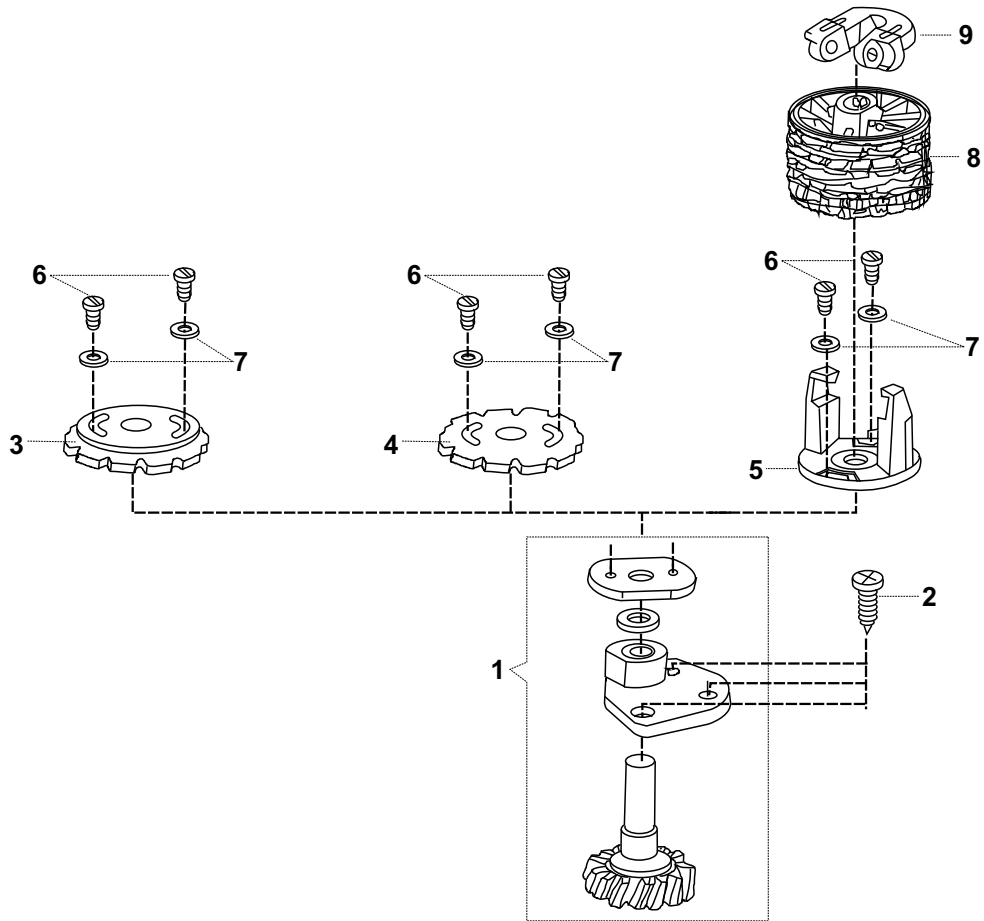
REF. NO DESENHO	N° DA PEÇA OU CONJUNTO	DESCRIÇÃO	PL / PP436B	PL / PP418B	PL410B	PL / PP002B
01	445721000	Anel de retenção	•	•	•	•
02	356735001	Alavanca do bloco curvo, completa	•	•	•	
	356636001	Alavanca do bloco curvo, completa				•
03	141913451	Parafuso da alavanca	•	•	•	•
04	531736000	Braço do pino seguidor	•	•	•	•
05	113455001	Parafuso da placa do suporte posicionador	•	•	•	•
06	356838000	Seletor da posição da agulha	•	•	•	
	358412000	Seletor da posição da agulha				•
07	446401000	Placa da alavanca seletora da agulha	•	•	•	•
08	54591451	Porca do pino guia do seguidor do disco	•	•	•	•
09	357089000	Pino guia do seguidor do disco	•	•	•	
10	353585000	Colar do eixo seguidor do disco	•	•	•	
11	44556000	Extensão da alavanca seguidora do came	•	•	•	
12	44628000	Suporte da alavanca seletora da posição da agulha montado	•	•	•	•
13	141916451	Parafuso da alavanca seletora da posição da agulha	•	•	•	•
14	358357000	Alavanca seletora completa	•	•	•	•
15	445486000	Anel de retenção	•	•	•	•
16	49204000	Arruela de pressão	•	•	•	•
17	356228000	Pino do suporte posicionador da alavanca	•	•	•	•
18	444800000	Mola do pino	•	•	•	•

# MECANISMO DO DIAL SELETOR DE BORDADOS



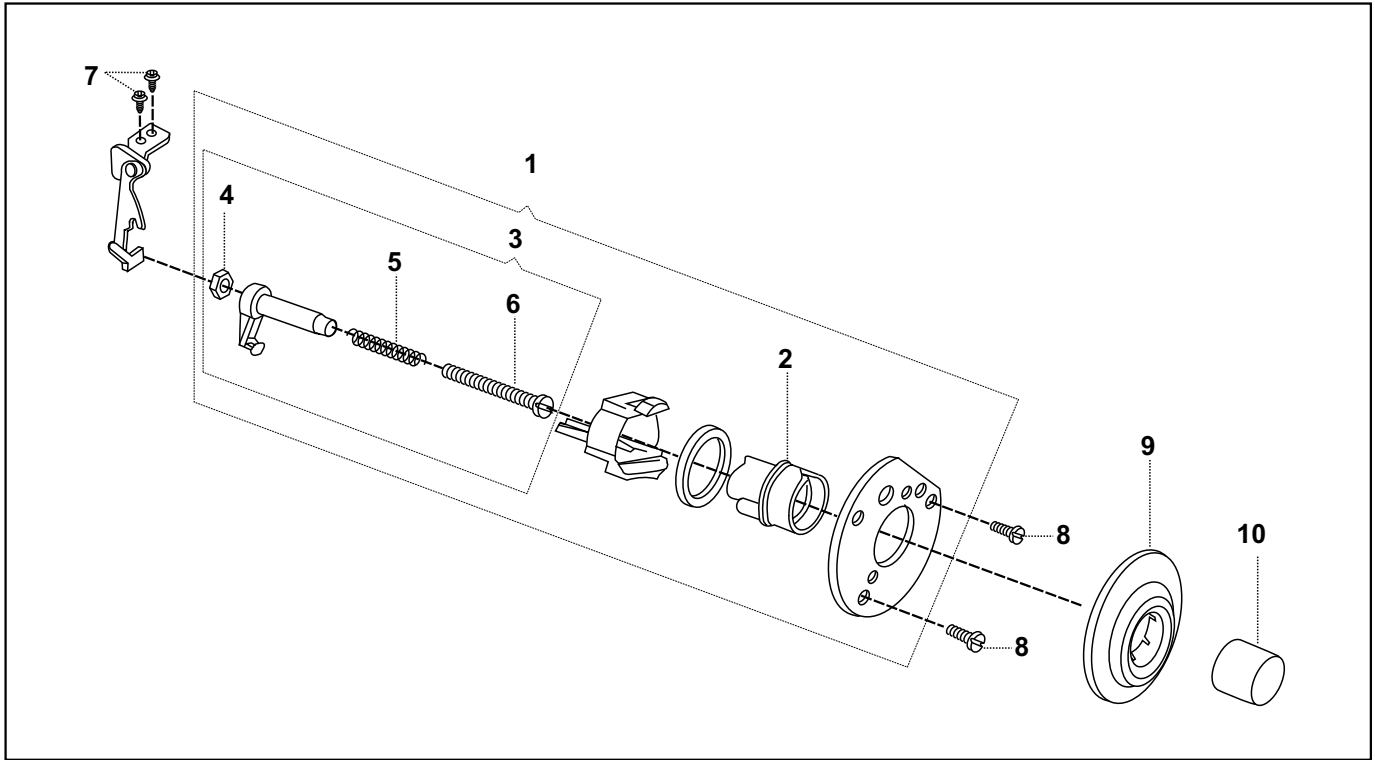
**MECANISMO DO DIAL SELETOR DE BORDADOS**

REF. NO DESENHO	Nº DA PEÇA OU CONJUNTO	DESCRIÇÃO	PL / PP436B	PL / PP418B	PL410B	PL / PP002B
01	354826451	Parafuso da alavanca do seguidor	•	•	•	
02	356751000	Bucha da alavanca do seguidor	•	•	•	
03	356752000	Mola de retorno	•	•	•	
04	357000000	Pino de desengate da alavanca seguidora	•	•	•	
05	356750000	Alavanca seguidora	•	•	•	
06	353548000BUY	Anel da mola do seguidor de disco	•	•	•	
07	356768000	Mola do seguidor de disco	•	•	•	
08	356770000	Seguidor de disco, completo.	•	•	•	
09	531699451	Porca do seguidor	•	•	•	
10	445341000	Pino do seguidor	•	•	•	
11	356769901	Seguidor do disco	•	•	•	
	445646000	Seguidor do disco				•
12	445486000	Anel de retenção	•	•	•	
	44371000	Anel de retenção				•
13	356749454	Dial e came seletor de bordados	•	•	•	
14	358252900	Espaçador do seletor de bordados	•	•	•	

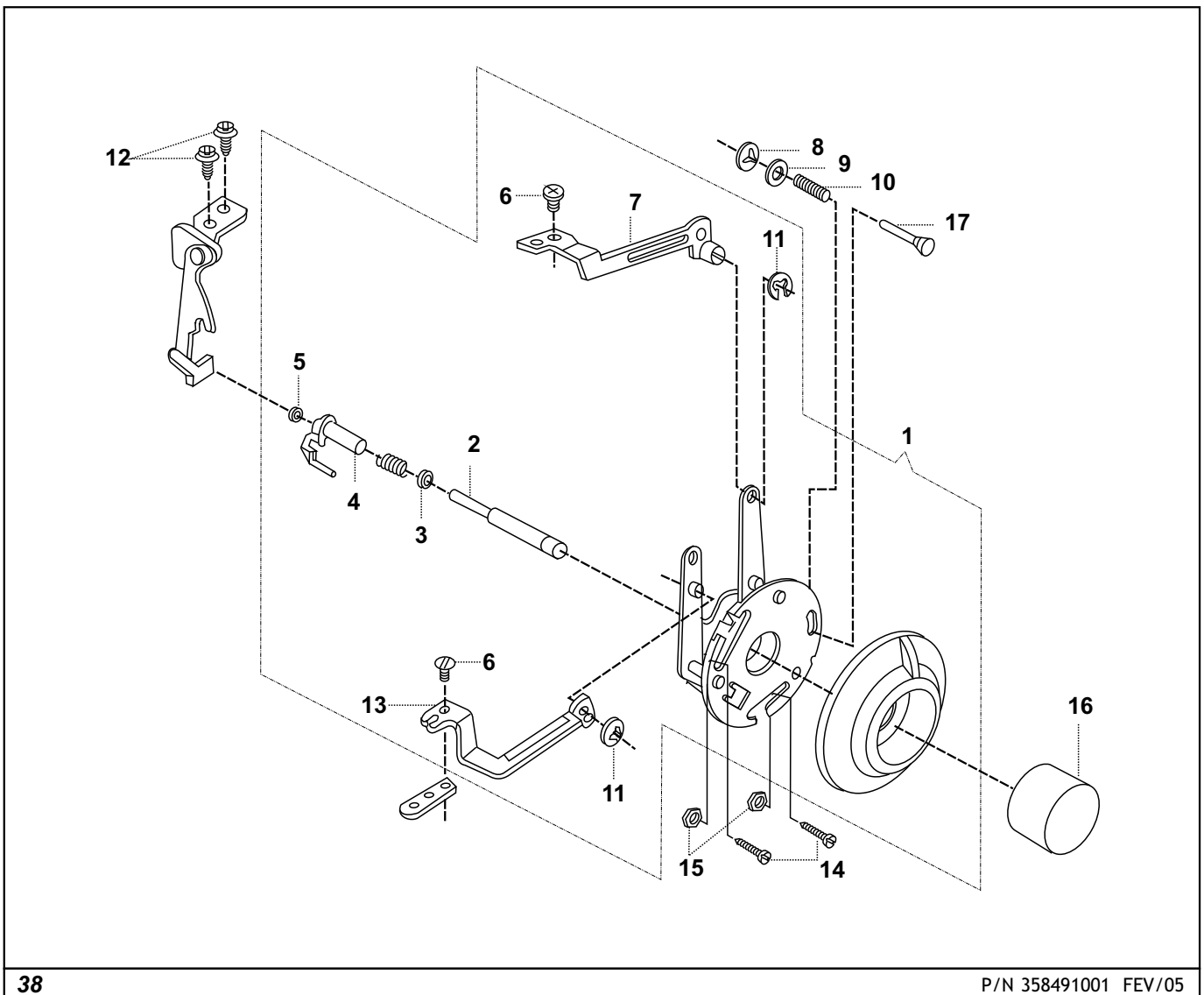




## MECANISMO DO COMPRIMENTO DO PONTO



## MECANISMO DO CASEADOR AUTOMÁTICO



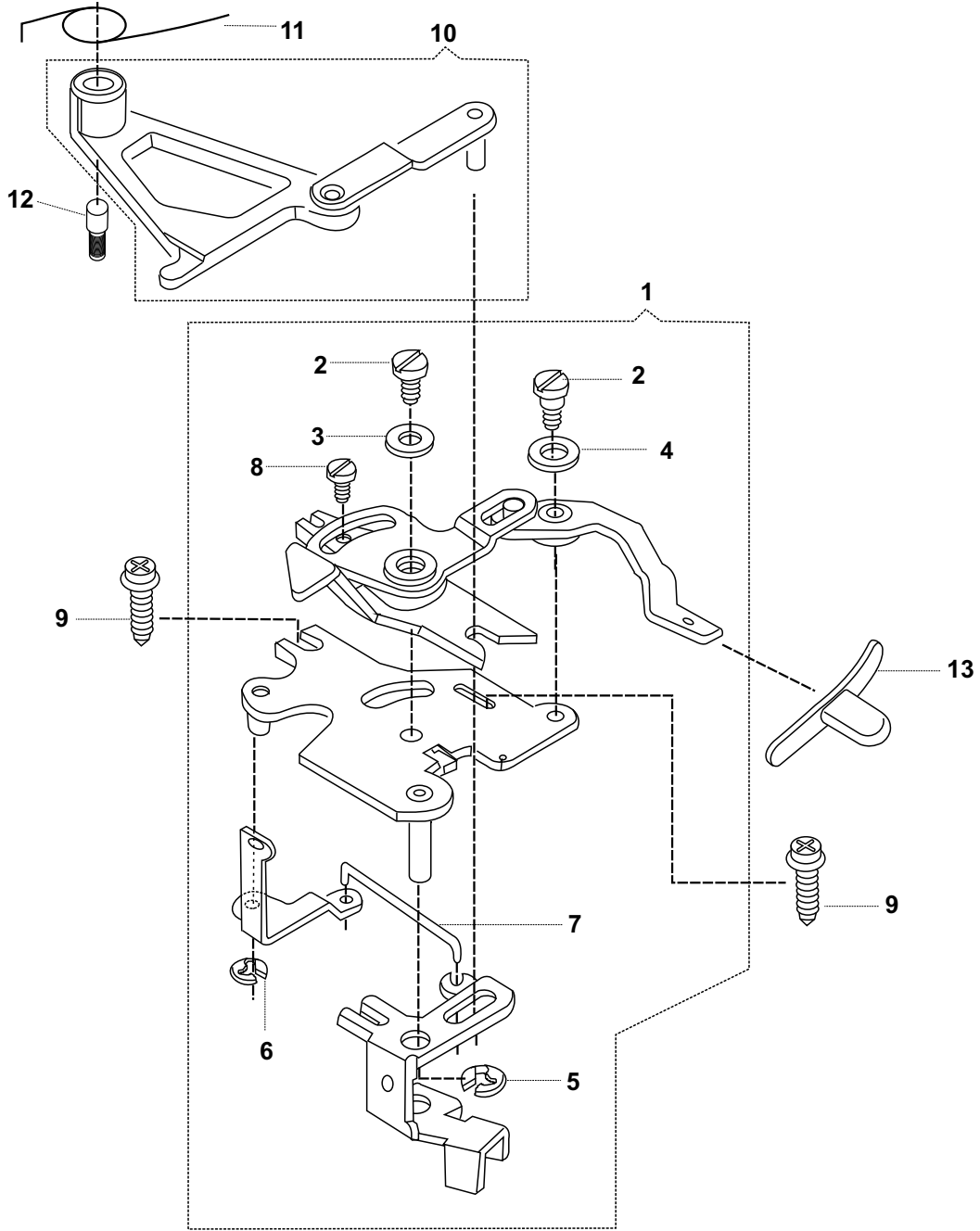
## MECANISMO DO COMPRIMENTO DO PONTO

REF. NO DESENHO	Nº DA PEÇA OU CONJUNTO	DESCRIÇÃO	PL002B	PP002B
01	353478000	Conjunto do mecanismo completo	•	•
02	353477000	Came do regulador	•	•
03	356397000	Conjunto do seguidor	•	•
04	618638005	Porca	•	•
05	44892000	Mola	•	•
06	354975451	Parafuso de regulagem	•	•
07	113455001	Parafuso do braço de alimentação	•	•
08	531806401	Parafuso da placa	•	•
09	358313453	Botão de retrocesso	•	
09	358313452	Botão de retrocesso		•
10	358309453	Dial Regulador do Ponto	•	
10	358309452	Dial Regulador do Ponto		•

## MECANISMO DO CASEADOR AUTOMÁTICO

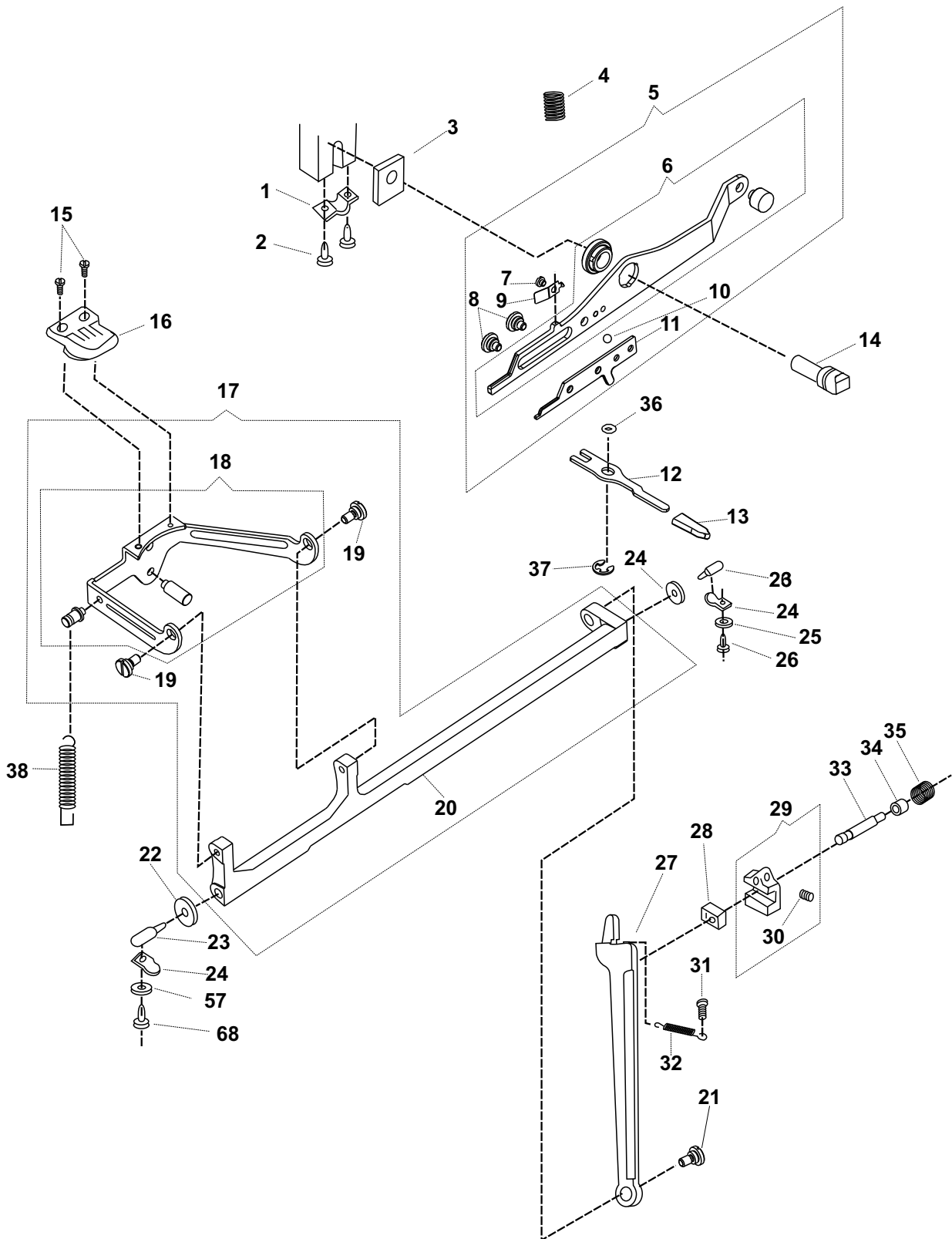
REF. NO DESENHO	Nº DA PEÇA OU CONJUNTO	DESCRIÇÃO	PL436B	PP436B	PL418B	PP418B	PL410B
01	358415003	Conjunto completo do caseador	•	•	•	•	•
02	356650000	Pino posicionador	•	•	•	•	•
03	356830001	Arruela	•	•	•	•	•
04	357094000	Suporte do pino posicionador	•	•	•	•	•
05	618638005	Porca	•	•	•	•	•
06	141913451	Parafuso da alavanca	•	•	•	•	•
07	353536000	Alavanca direita do braço	•	•	•	•	•
08	408030000	Anel de retenção	•	•	•	•	•
09	445808000	Arruela	•	•	•	•	•
10	179949000	Mola do pino de montagem	•	•	•	•	•
11	445486000	Anel de retenção	•	•	•	•	•
12	113455001	Parafuso do prendedor do braço	•	•	•	•	•
13	353321000	Alavanca esquerda do braço	•	•	•	•	•
14	113513451	Parafuso	•	•	•	•	•
15	53640819	Porca	•	•	•	•	•
16	358312454	Botão do retrocesso	•				
	358312456	Botão do retrocesso		•			
	358312453	Botão do retrocesso			•		
	358312455	Botão de retrocesso				•	
	358312452	Botão de retrocesso					•
17	356230000	Pino de montagem da placa	•	•	•	•	•



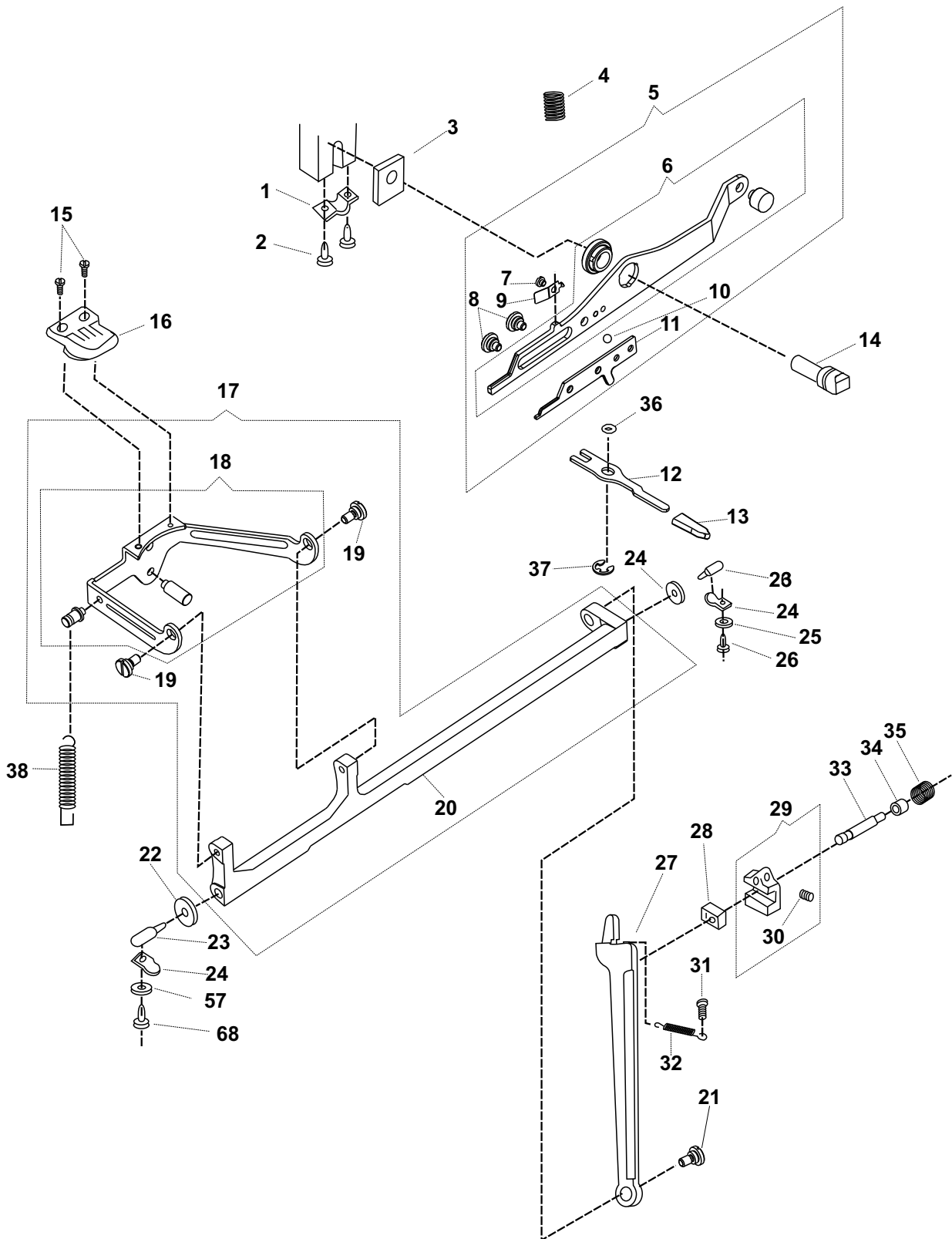


**MECANISMO DO CONTROLE AUTOMÁTICO DE ALIMENTAÇÃO**

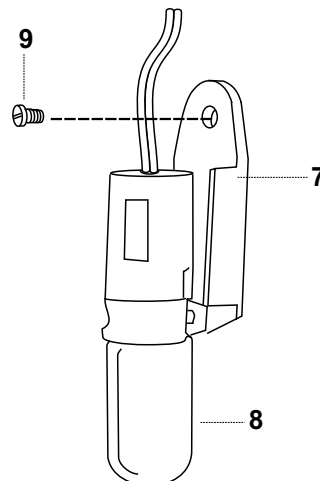
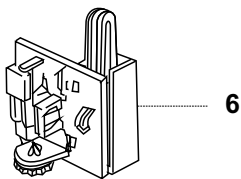
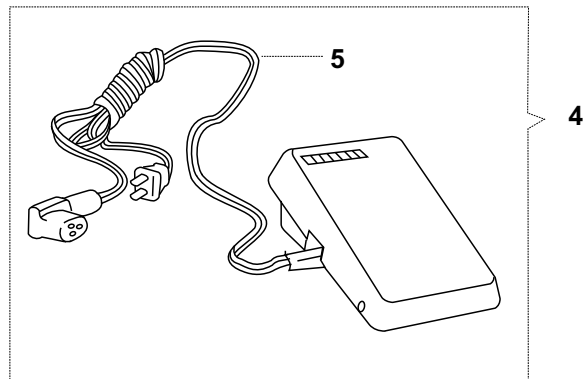
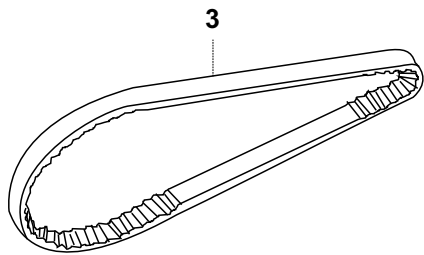
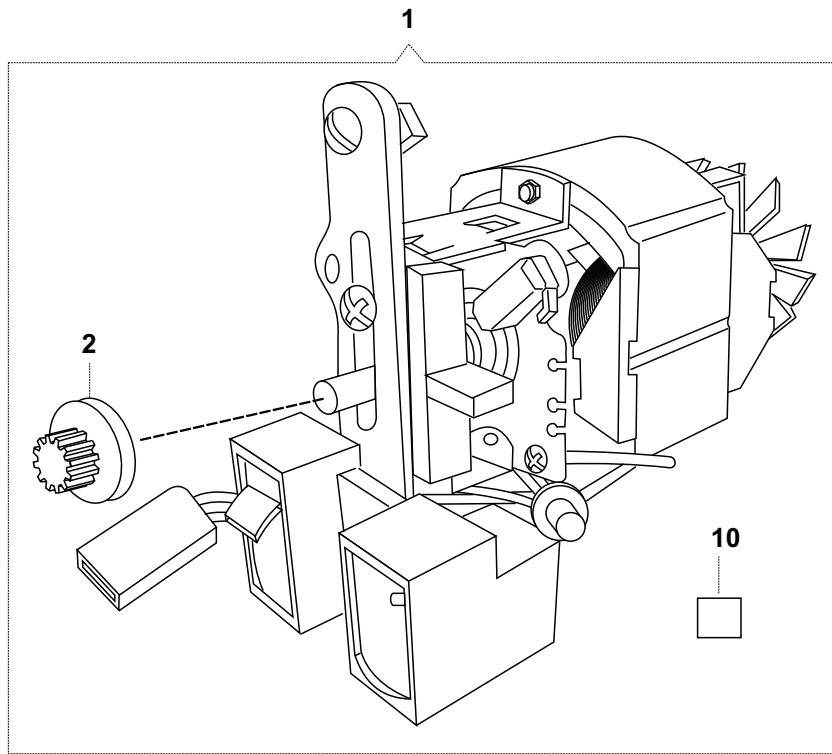
REF. NO DESENHO	Nº DA PEÇA OU CONJUNTO	DESCRIÇÃO	PL / PP436B	PL / PP418B	PL410B	PL / PP002B
01	357742000	Conjunto completo do mecanismo	●	●	●	
02	113424451	Parafuso de regulagem da placa	●	●	●	
03	141913451	Arruela	●	●	●	
04	179898001	Arruela	●	●	●	
05	445721000	Anel de retenção	●	●	●	
06	445486000	Anel de retenção	●	●	●	
07	353473000	Ligação do cotovelo com a alavanca	●	●	●	
08	353492000	Parafuso da placa de montagem	●	●	●	
09	113455003	Parafuso da placa de montagem	●	●	●	
10	356839000	Conjunto biela e seguidor do CCF	●	●	●	
11	357003000	Mola de retorno do seguidor de disco	●	●	●	
12	353344000	Pino do seguidor do came	●	●	●	
13	358375901	Botão da alavanca de regulagem do ponto flexível	●	●	●	



REF. NO DESENHO	Nº DA PEÇA OU CONJUNTO	DESCRIÇÃO	PL / PP436B	PL / PP418B	PL410B	PL / PP002B
01	446485000	Grampo do pino de articulação	•	•	•	•
02	113455001	Parafuso do grampo	•	•	•	•
03	179955000	Espaçador	•	•	•	•
04	446249000	Mola da alavanca	•	•	•	•
05	358003000	Alavanca levantadora completa	•	•		
	356222931	Alavanca levantadora completa			•	•
06	358002000	Conjunto da alavanca levantadora	•	•		
	356222001	Conjunto da alavanca levantadora			•	•
07	357863900	Parafuso da mola do stop	•	•		
08	357862900	Parafuso do guia da alavanca	•	•		
09	357807900	Mola do stop esférico	•	•		
10	357919900	Stop esférico	•	•		
11	357806900	Alavanca liberadora da esfera	•	•		
12	358002000	Alavanca levantadora dos dentes	•	•		
13	357877900	Botão da alavanca	•	•		
14	357500000	Pino excêntrico da alavanca	•	•		
	357122000BUY	Pino excêntrico da alavanca			•	•
15	355235451	Parafuso do dente impelente	•	•	•	•
16	179891000	Dente impelente	•	•	•	•
17	358069000	Eixo oscilante completo	•	•		
18	358001000	Barra de alimentação completa	•	•		
18	446204900	Barra de alimentação completa			•	•
19	354939451	Parafuso de articulação	•	•	•	•
20	357636901	Eixo oscilante	•	•	•	•
21	531623451	Parafuso do garfo de alimentação	•	•	•	•
22	353397000	Arruela	•	•	•	•
23	446487001	Centralizador do eixo oscilante	•	•	•	•
24	446484000	Grampo do centralizador do eixo oscilante	•	•	•	•
25	353357451	Arruela	•	•	•	•
26	113455001	Parafuso de fixação do eixo	•	•	•	•
27	358369000	Garfo de alimentação	•	•	•	•







REF. NO DESENHO	Nº DA PEÇA OU CONJUNTO	DESCRIÇÃO	PL / PP436B	PL / PP418B	PL410B	PL / PP002B
01	362180013	Motor completo 120V	•	•	•	•
	362180014	Motor completo 220V	•	•	•	•
02	988761001	Polia do motor	•	•	•	•
03	353518001	Correia do motor	•	•	•	•
04	362095005	Pedal 120V completo com cordão	•	•	•	•
	362095006	Pedal 220V completo com cordão	•	•	•	•
05	604874109	Cordão com plugue	•	•	•	•
06	362139001	Placa do controlador 120V	•	•	•	•
	362139002	Placa do controlador 220V	•	•	•	•
07	362001008	Soquete para lâmpada	•			
	362001007	Soquete para lâmpada		•	•	•
08	35820710120	Lâmpada 120V	•			
	35820710220	Lâmpada 220V	•			
	998076001	Lâmpada 120V		•	•	•
	998076003	Lâmpada 220V		•	•	•
09	141920451	Parafuso da placa do soquete	•	•	•	•
10	362133901	Carvão	•	•	•	•





**SINGER<sup>®</sup>**  
**AT HOME WORLDWIDE**